

BAXI



ECO3 COMPACT

SPARE PARTS CATALOGUE

- January 2015 -

HOW TO READ THE SPARE PARTS CATALOGUE

In the spare part catalogue, after the exploded diagrams, there are the components lists of the boilers; this is the meaning of the different columns:

Pos.	Identification number of the component in the exploded diagram of the boiler.
Description	Short description of the component.
Code	BAXI S.p.A. code of the component.
Tab. XX	XX is the exploded diagram number of the boiler taken into consideration.
From serial number	Date (year and week) identifying the beginning of production of a component (taken from the serial number of the boiler). e.g. B005: year 2000 (B identifies the decade 2000-2009; 0 identifies the year) – 5th week. If the box is empty, the component is in use from the beginning of production of the boiler.
To serial number	Date (year and week) identifying the end of production of a component (taken from the serial number of the boiler). e.g. B012: year 2000 (B identifies the decade 2000-2009; 0 identifies the year) – 12th week. If the box is empty, the component is still in use.
Interchangeable	It identifies the interchangeability between the new component and the old one. YES: components are interchangeable. NO: components are not interchangeable.

TABELLA COLLEGAMENTO CODICE CALDAIA - ESPLOSO
TABLEAU CONNECTION CODEX CHAUDIERE - VUE ECLATEE
BOILERS CONNECTION BOARD - EXPLODED VIEW

BOILER CODE	BOILER DESCRIPTION	EXPLODED REF.
CODICE CALDAIA	DESCRIZIONE CALDAIA	RIF. ESPLOSO
CODIGO CALDERA	DESCRIPCION CALDERA	REF. EXPLOSIONADO
CODE CHAUDIÈRE	DESCRIPTION CHAUDIÈRE	RÉF. EXPLOSÉE
CSB445143680	ECO3 1.140 Fi	Tab 47
CSB441143680	ECO3 1.140i	Tab 48
CSB445243680	ECO3 1.240 Fi	Tab 49
CSB441243680	ECO3 1.240i	Tab 50
CSB442243681	ECO3 240i	Tab 51
CSB442243682	ECO3 240i	Tab 51
CSB445143681	ECO3 COMPACT 1.140 Fi	Tab 47
CSB445143682	ECO3 COMPACT 1.140 Fi	Tab 47
CSB441143681	ECO3 COMPACT 1.140i	Tab 48
CSB445243681	ECO3 COMPACT 1.240 Fi	Tab 49
CSB445243682	ECO3 COMPACT 1.240 Fi	Tab 49
CSB441243681	ECO3 COMPACT 1.240i	Tab 50
CSB446243684	ECO3 COMPACT 240 Fi	Tab 52
CSB446243683	ECO3 COMPACT 240 Fi	Tab 52
CSB446243681	ECO3 COMPACT 240 Fi	Tab 52
CSB446243682	ECO3 COMPACT 240 Fi	Tab 52
CSB446243685	ECO3 COMPACT 240Fi	Tab 353
CSB442243684	ECO3 COMPACT 240i	Tab 352
CSB442243683	ECO3 COMPACT 240i	Tab 51

Pos	Code	Description code	CSB441143680 1.1401	CSB441143681 1.1401	CSB441243680 1.2401	CSB441243681 1.2401	CSB442243681 2.401	CSB442243682 2.401	CSB442243683 2.401	CSB442243684 2.33 FF	CSB442243684 1.140 FF	CSB445143681 1.140 FF	CSB445143682 1.140 FF	CSB445243680 1.240 FF	CSB445243681 1.240 FF	CSB445243682 1.240 FF	CSB446243681 2.40 FF	CSB446243682 2.40 FF	CSB446243683 2.40 FF	CSB446243684 2.40 FF	CSB446243685 2.40 FF	To serial number	From serial number	Intercha ngeable:			
2	5663680	LEFT PANEL ASSEMBLY									•	•					•	•	•			B524		NO			
2	5668310	LEFT PANEL ASSEMBLY	•	•	•	•	•	•															B524		NO		
2	5677560	LEFT PANEL ASS. CUBE							•																		
2	5677560	LEFT PANEL ASS. CUBE	•	•	•	•	•	•																B525			
2	5677580	LEFT PANEL ASS. CUBE FF																				•					
2	5677580	LEFT PANEL ASS. CUBE FF									•	•	•	•	•	•	•	•	•	•	•			B525			
3	5663670	RIGHT PANEL ASSEMBLY									•	•			•	•	•	•	•				B524		NO		
3	5668300	RIGHT PANEL ASSEMBLY	•	•	•	•	•	•																B524		NO	
3	5677550	RIGHT PANEL ASS. CUBE							•																		
3	5677550	RIGHT PANEL ASS. CUBE	•	•	•	•	•	•																	B525		
3	5677570	RIGHT PANEL ASS. CUBE FF									•	•	•	•	•	•	•	•	•	•	•			B525			
3	5677570	RIGHT PANEL ASS. CUBE FF																				•					
4	5115470	FRONTAL PANEL ECO3	•	•	•	•	•	•			•	•			•	•	•	•	•	•	•			B524		NO	
4	5115620	FRONTAL PANEL ECO3	•	•	•	•	•	•			•	•	•	•	•	•	•	•	•	•	•				B525		
4	5115620	FRONTAL PANEL ECO3								•												•					
5	5113790	FRONTAL TRAVERSE	•	•	•	•	•	•	•	•	•	•	•	•	•	•	•	•	•	•	•	•					
8	5408080	PRESSURE SWITCH PIPE L=270									•	•	•	•	•	•	•	•	•	•	•						
9	5108700	RESTRICTOR-AIR INTAKE									•	•	•	•			•										
9	5115170	RESTRICTOR-AIR INTAKE D.80													•		•	•									
9	5116550	FLUE REDUCTION D.82 mm																			•	•					
10	5409450	FLUE GASKET									•	•	•	•	•	•	•	•	•	•	•	•					
12	5108690	PLATE BLANKING									•	•	•	•	•	•	•	•	•	•	•	•					
13	5407400	SUCTION CAP GASKET									•	•	•	•	•	•	•	•	•	•	•	•					
15	5664050	JOINT ASSEMBLY D.100 L=20									•	•	•	•	•	•	•	•	•	•	•	•					
18	5409580	PRESSURE SENSING VENTURI 80E									•	•	•	•			•	•	•								
18	5413850	PRESS.SENS.VENTURI SINGLE TAP																			•	•					
21	5402050	WASHER-SEALING	•	•	•	•	•	•	•	•	•	•	•	•	•	•	•	•	•	•	•	•					
22	5663810	FAN 1 SPEED												•	•		•	•	•								

Pos	Code	Description code	CSB441143680 1.140 F	CSB441143681 1.140 I	CSB441243680 1.240I	CSB441243681 1.240I	CSB442243681 240I	CSB442243682 240I	CSB442243683 2.33 FF	CSB442243684 2.33 FF	CSB445143680 1.140 F	CSB445143681 1.140 F	CSB445143682 1.140 F	CSB445243680 1.240 F	CSB445243681 1.240 F	CSB445243682 1.240 F	CSB446243681 240 F	CSB446243682 240 F	CSB446243683 240 F	To serial number	From serial number	Interchangeable:	
22	5678500	FAN 31W									•	•	•										
22	5682150	FAN														•			•	•			
23	628610	PRESS.SWITCH ASS. 0,68mbar HONEYW.														•			•	•		C121	YES
23	628630	PRESS.SWITCH ASS. 0.4mbar HONEYW.									•	•	•	•	•		•	•	•			C121	YES
23	5640000	PRESSURE SWITCH ASS. IND.									•	•	•	•	•		•	•	•			C120	
23	5663820	PRESSURE SWITCH 80 ASS. IND.														•			•	•		C120	
23	710789900	PRESSURE SWITCH ASSEMBLY HUBA														•			•	•		1448	
23	711277100	FLUE PRESS. SWITCH 50-39Pa HUBA									•	•	•	•	•		•	•	•				
23	721890300	FLUE PRESS.SWITCH 70-60Pa HUBA														•			•	•		1449	YES
24	5407930	PIPE - VALVE COMPENSATION									•	•	•	•	•	•	•	•	•	•		B923	
24	5414320	PIPE-VALVE COMPENS.4,5x8 L=170									•	•	•	•	•	•	•	•	•	•		B924	YES
25	5113800	CONVEYOR ASSEMBLY									•	•	•	•	•	•	•	•	•	•			
27	5676830	COMBUSTION CHAMBER ASSEMBLY												•	•	•	•	•	•	•			
27	5677210	COMBUSTION CHAMBER ASSEMBLY			•	•	•	•	•	•													
27	5677940	COMBUSTION CHAMBER ASS. 14KW	•	•																			
27	5678490	COMBUSTION CHAMBER 14 KW FF									•	•											
27	5685460	COMB.CHAMBER ASS. ECO3 14KW FF											•										
28	5213210	INSULATING PANEL									•	•	•	•	•	•	•	•	•	•			
28	5213220	INSULATING PANEL	•	•	•	•	•	•	•	•													
29	5213280	INSULATING PANEL	•	•	•	•	•	•	•	•	•	•	•	•	•	•	•	•	•	•		B506	YES
30	5213370	INSULATING PANEL									•	•	•	•	•	•	•	•	•	•			
30	5213380	FRONTAL INSULATING PANEL	•	•	•	•	•	•	•	•													
31	5113820	COMB. CHAMBER FRONT PANEL									•	•	•	•	•	•	•	•	•	•			
31	5114290	COMB. CHAMBER FRONTAL PANEL	•	•	•	•	•	•	•	•													
32	5677660	PRIMARY EXCHANGER WITH CLIPS	•	•	•	•	•	•	•	•	•	•	•	•	•	•	•	•	•	•			
32	5692530	HEATING EXCHANGER ASS.24KW GIA	•	•	•	•	•	•	•	•	•	•	•	•	•	•	•	•	•	•			
33	5403130	O-RING 22 x 3	•	•	•	•	•	•	•	•	•	•	•	•	•	•	•	•	•	•		1311	
33	710963000	OR 21,5X3 EP70 TFL	•	•	•	•	•	•	•	•	•	•	•	•	•	•	•	•	•	•		1312	YES

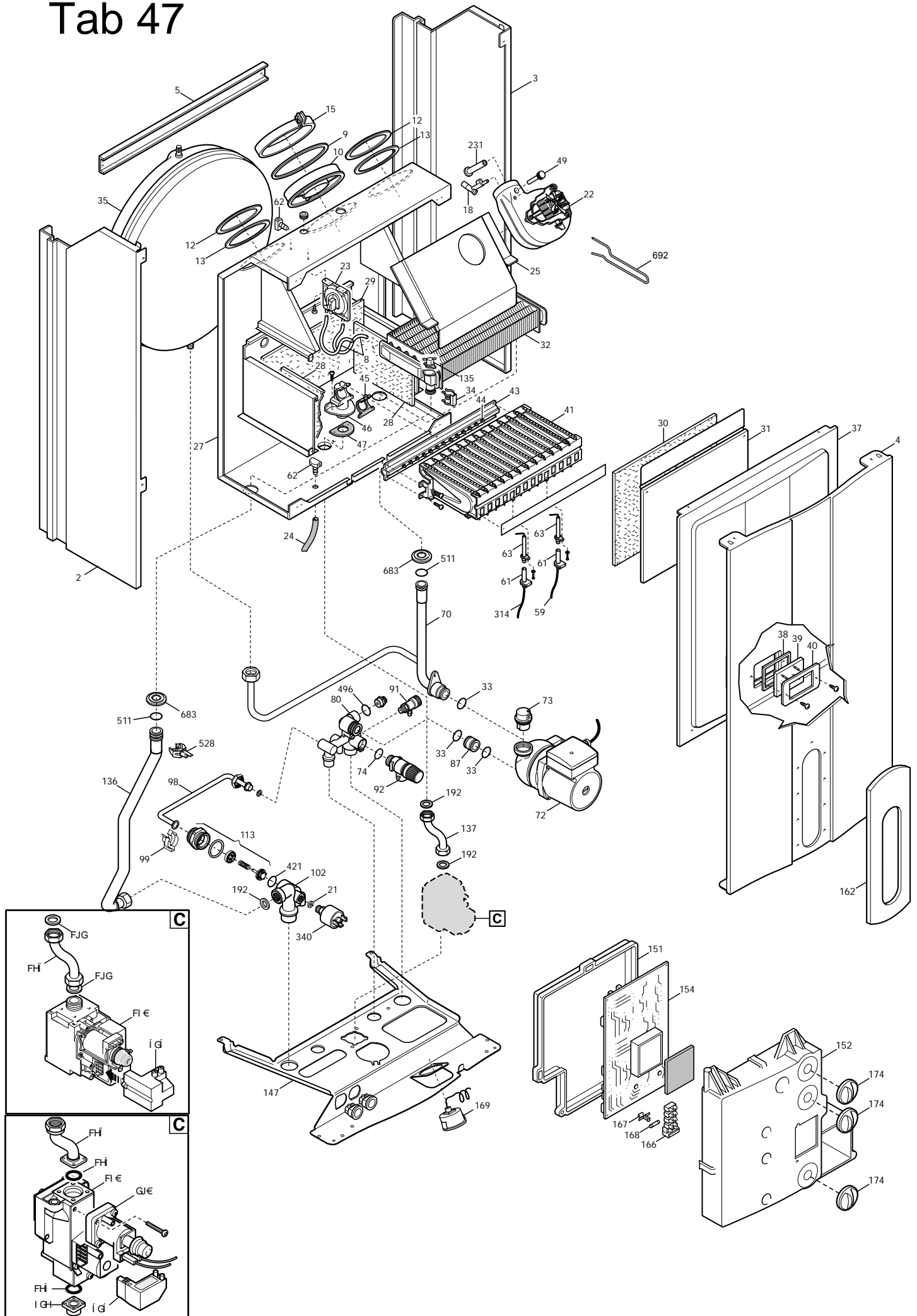
Pos	Code	Description code	CSB441143680 1.140 F	CSB441143681 1.140 F	CSB441243680 1.240 F	CSB441243681 1.240 F	CSB442243681 240 F	CSB442243682 240 F	CSB442243683 2.33 FF 240 F	CSB442243684 2.33 FF 240 F	CSB445143680 1.140 F	CSB445143681 1.140 F	CSB445143682 1.140 F	CSB445243680 1.240 F	CSB445243681 1.240 F	CSB445243682 1.240 F	CSB446243681 240 F	CSB446243682 240 F	CSB446243683 240 F	CSB446243684 240 F	CSB446243685 240 F	To serial number	From serial number	Intercha ngeable:
34	5113650	PRIMARY EXCHANGER FIXING CLIP	•	•	•	•	•	•	•	•	•	•	•	•	•	•	•	•	•	•	•			
35	5663880	EXPANSION VESSEL									•	•	•	•	•	•	•	•	•	•	•			
35	5668370	EXPANSION VESSEL 7 L	•	•	•	•	•	•	•	•														
37	5663830	SEALED CHAMBER FRONT PANEL									•	•	•	•	•	•	•	•	•	•	•			
38	5401610	VIEWING WINDOW GASKET									•	•	•	•	•	•	•	•	•	•	•			
39	5203930	VIEWING WINDOW									•	•	•	•	•	•	•	•	•	•	•			
40	5103360	SURROUND - VIEWING WINDOW									•	•	•	•	•	•	•	•	•	•	•			
41	5663710	BURNER ASSEMBLY (13 ELEM.)			•	•	•	•	•	•				•	•	•	•	•	•	•	•			
41	5665980	BURNER ASSEMBLY PERFORMA 12e	•	•							•	•	•											
43	612960	GAS RAMP WITH INJECTORS (N.G.)												•	•	•	•	•	•	•	•			
43	615260	GAS RAMP WITH INJECTORS			•	•	•	•	•	•														
43	619610	RAMP GAS ASS. 10 HOLE D1.18	•	•							•	•	•											
44	5666400	NATURAL GAS INJECTORS KIT												•	•	•	•	•	•	•	•			
44	5669460	NATURAL GAS INJECTORS KIT	•	•	•	•	•	•	•	•	•	•	•											
44	5680020	TRANSFORMATION KIT G31	•	•	•	•	•	•	•	•	•	•	•	•	•	•	•	•	•	•	•			
45	5407940	GASKET-BURNER MANIFOLD	•	•	•	•	•	•	•	•	•	•	•	•	•	•	•	•	•	•	•			
46	607990	ASSEMBLY-GAS CONNECTION/GASKET	•	•	•	•	•	•	•	•	•	•	•	•	•	•	•	•	•	•	•			
47	5404760	GASKET-GAS RAMP/SEALED CHAMB.									•	•	•	•	•	•	•	•	•	•	•			
49	5409520	HOSE ADAPTER CAP									•	•	•	•	•	•	•	•	•	•	•			
59	8419050	LEAD - IGNITION ELECTRODE	•	•	•	•	•	•	•	•	•	•	•	•	•	•	•	•	•	•	•			
61	5407830	INSULATION BOOT - ELECTRODE	•	•	•	•	•	•	•	•	•	•	•	•	•	•	•	•	•	•	•			
62	5409570	SEALED CHAMBER HOSE ADAPTER									•	•	•	•	•	•	•	•	•	•	•			
63	8422570	ELECTRODE - IGNITION	•	•	•	•	•	•	•	•	•	•	•	•	•	•	•	•	•	•	•			
70	5676860	PIPE ASS.(PUMP/EXCHANGER)ECO3									•	•	•	•	•	•	•	•	•	•	•			
70	5677270	PIPE ASS. (PUMP/EXCHANGER)	•	•	•	•	•	•	•	•														
72	5661200	PUMP UP 15-50/CONNECTOR	•	•	•	•	•	•	•	•	•	•	•	•	•	•	•	•	•	•	•			
73	607290	AUTOMATIC AIR VENT	•	•	•	•	•	•	•	•	•	•	•	•	•	•	•	•	•	•	•			
74	5406360	O-RING 14X1,78 EP	•	•	•	•	•	•	•	•	•	•	•	•	•	•	•	•	•	•	•			

Pos	Code	Description code	CSB441143680 1.140 F	CSB441143681 1.140 F	CSB441243680 1.240 F	CSB441243681 1.240 F	CSB442243681 240 F	CSB442243682 240 F	CSB442243684 2.33 FF	CSB442243683 240 F	CSB445143680 1.140 F	CSB445143681 1.140 F	CSB445143682 1.140 F	CSB445243680 1.240 F	CSB445243681 1.240 F	CSB445243682 1.240 F	CSB446243681 240 F	CSB446243682 240 F	CSB446243683 240 F	CSB446243684 240 F	To serial number	From serial number	Intercha ngeable:	
76	5653650	DHW PLATE EXCHANGER					•	•									•	•	•			B649		
76	5686660	DHW PLATE EXCHANGER 10 PLATES							•										•	•				
76	5686660	DHW PLATE EXCHANGER 10 PLATES					•	•	•								•	•	•				B650	YES
77	5404520	DHW PLATE EXCHANGER GASKET					•	•	•	•							•	•	•	•	•			
80	5655650	HYDRAULIC INLET ASSY	•	•	•	•					•	•	•	•	•	•								
80	5676890	HYDRAULIC INLET GROUP					•	•	•								•							
80	5696180	ES-RR ASS. C/FILLING 15.0737							•											•				
81	619050	FILTER RESTRICTOR GROUP					•	•	•	•							•	•	•	•	•			
87	631680	PUMP CONNECTING ELEMENT/OR	•	•	•	•	•	•	•	•	•	•	•	•	•	•	•	•	•	•	•		1302	YES
87	5210710	PUMP CONNECTING ELEMENT	•	•	•	•	•	•	•	•	•	•	•	•	•	•	•	•	•	•	•		1301	
90	611930	FILLING GROUP					•	•	•	•							•	•	•	•	•			
91	5652030	DRAINING TAP	•	•	•	•	•	•	•	•	•	•	•	•	•	•	•	•	•	•	•			
92	9951170	SAFETY VALVE 3 BAR	•	•	•	•	•	•	•	•	•	•	•	•	•	•	•	•	•	•	•			
98	5212890	BY PASS PIPE ASSY					•	•	•								•	•	•			B616		YES
98	5213880	BY-PASS PIPE CUBE					•	•	•								•	•	•				B617	
98	5213880	BY-PASS PIPE CUBE																		•				
98	5672770	BY-PASS PIPE ASSEMBLY	•	•	•	•					•	•	•	•	•	•								
99	8380850	FIXING CLIP	•	•	•	•	•	•			•	•	•	•	•	•	•	•	•	•				
102	5676490	3-WAY VALVE ASSY	•	•	•	•					•	•	•	•	•	•								
102	5676910	3 WAY VALVE ASSEMBLY					•	•	•								•	•	•	•				
102	5693870	3 WAY VALVE ASS.W.OUT BY-PASS							•											•				
113	617100	BY-PASS GR.	•	•	•	•	•	•			•	•	•	•	•	•	•	•	•	•	•			
114	5403820	O-RING 26,64 X 2,62					•	•	•								•	•	•	•				
118	8380520	SPRING					•	•	•								•	•	•	•				
119	605760	HYDRAULIC VENTURI ASSEMBLY					•	•	•								•	•	•	•				
120	600750	SPACER ASSEMBLY					•	•	•								•	•	•	•				
120	626710	DHW PADDLE GROUP -10.0355-							•											•		B846		
120	627880	DHW PADDLE GROUP -10.0397-							•											•		1320		

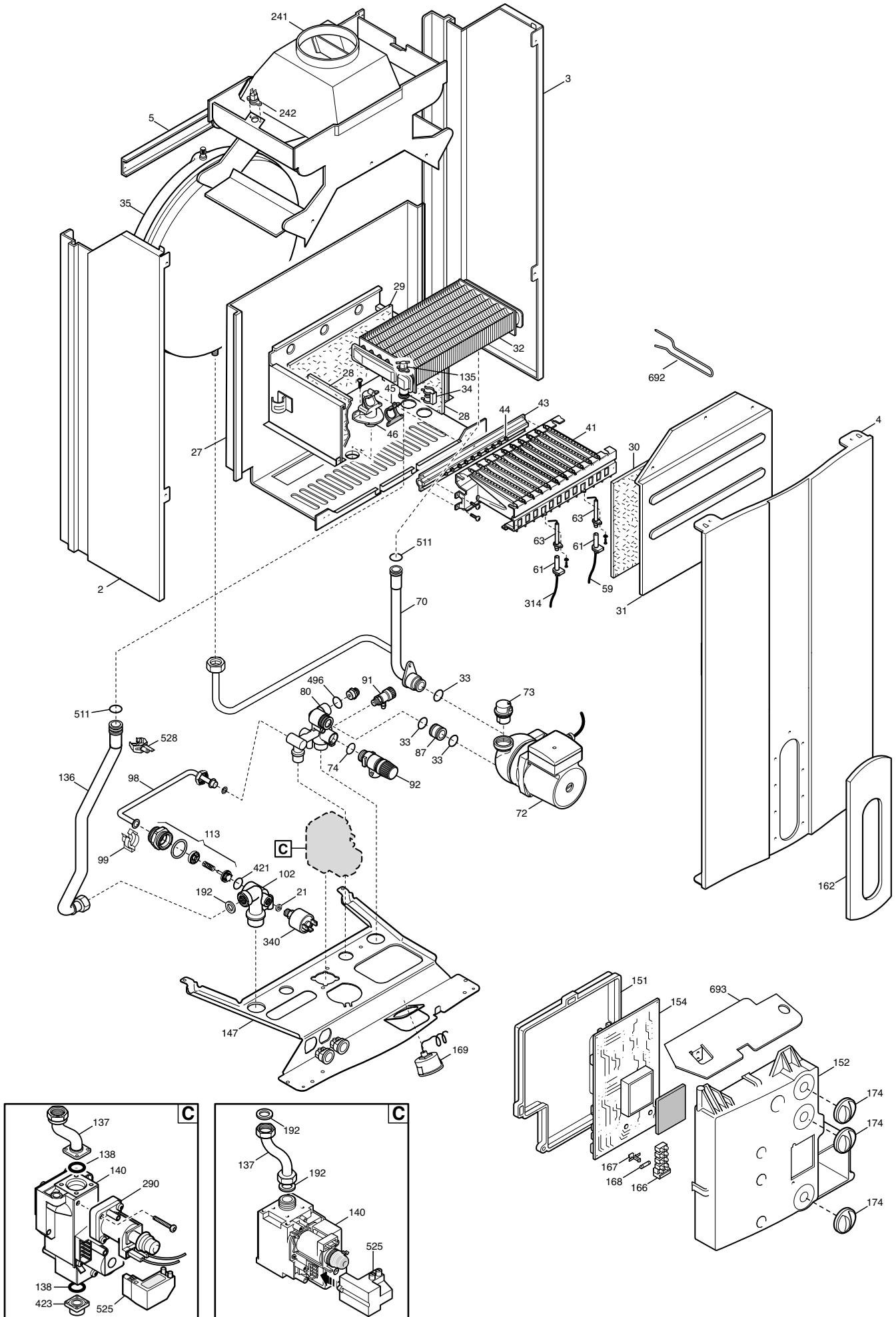
Pos	Code	Description code	CSB441143680 1.140i	CSB441143681 1.140i	CSB441243680 1.240i	CSB441243681 1.240i	CSB442243681 240i	CSB442243682 240i	CSB442243683 2.33 FF 240i	CSB445143680 1.140 FF	CSB445143681 1.140 FF	CSB445143682 1.140 FF	CSB445243680 1.240 FF	CSB445243681 1.240 FF	CSB445243682 1.240 FF	CSB446243681 240 FF	CSB446243682 240 FF	CSB446243683 240 FF	To serial number	From serial number	Intercha ngeable:	
162	5678640	PRINTED PANEL ECO3 1.140i	•																			
162	5683720	PANEL PLATE ECO3 COMPACT		•	•			•	•	•	•			•	•		•	•				
166	8421590	TERMINAL BLOCK	•	•	•	•	•	•	•	•	•		•	•	•	•	•	•				
167	5405340	FUSE HOLDER	•	•	•	•	•	•	•	•	•		•	•	•	•	•	•				
168	9950580	FUSE	•	•	•	•	•	•	•	•	•		•	•	•	•	•	•				
169	9951330	MANOMETER D.40	•	•	•	•	•	•		•	•		•	•	•	•	•	•		B733		
169	9951650	MANOMETER D.40	•	•	•	•	•	•		•	•		•	•	•	•	•	•			B734	YES
169	9951650	MANOMETER D.40							•									•				
174	5411540	KNOB 2øEST. MAIN	•	•	•	•	•	•	•	•	•		•	•	•	•	•	•				
192	5404650	SEALING WASHER G 3/4	•	•	•	•	•	•	•	•	•		•	•	•	•	•	•				
231	5409480	FLUE INTAKE								•	•		•	•	•	•	•	•				
241	5668420	CONVEYOR ASSEMBLY			•	•	•	•	•													
241	5678060	FLUE CHAMBER ASSEMBLY 14KW	•	•																		
242	606930	FLUE SAFETY THERMOSTAT 60C	•	•																		
242	616160	FLUE SAFETY THERMOSTAT 70ø			•	•	•	•	•													
280	5207730	GASKET 14,2X18X1,5					•	•	•							•	•	•	•			
290	5665230	MODULATION COIL ASSY	•	•	•	•	•	•	•	•	•		•	•	•	•	•	•				
314	8418870	LEAD - SENSING ELECTRODE	•	•	•	•	•	•	•	•	•		•	•	•	•	•	•				
336	8380680	CLIP-RETAINING					•	•	•							•	•	•				
337	5647340	MOTOR-3 WAY VALVE					•	•	•							•	•	•		B952		
337	5694580	3 WAY VALVE MOTOR							•									•				
337	5694580	3 WAY VALVE MOTOR					•	•	•							•	•	•			B953	YES
340	5663750	PRESSURE SWITCH	•	•	•	•	•	•	•	•	•		•	•	•	•	•	•		B714		
340	9951690	PRESSURE SWITCH							•		•				•		•					
340	9951690	PRESSURE SWITCH	•	•	•	•	•	•	•	•	•		•	•	•	•	•	•			B715	YES
421	5408270	O-RING 11,91 X 2,62 NBR	•	•	•	•	•	•	•	•	•		•	•	•	•	•	•				
423	5210410	GAS VALVE CONNECTOR	•	•	•	•	•	•	•	•	•		•	•	•	•	•	•				
493	612130	FILLING KNOB ASSEMBLY					•	•	•							•	•	•				

Pos	Code	Description code	CSB441143680 1.140 i	CSB441143681 1.140 i	CSB441243680 1.240 i	CSB441243681 1.240 i	CSB442243681 240 i	CSB442243682 240 i	CSB442243683 240 i	CSB442243684 2.33 FF	CSB445143680 1.140 Fi	CSB445143681 1.140 Fi	CSB445143682 1.140 Fi	CSB445243680 1.240 Fi	CSB445243681 1.240 Fi	CSB445243682 1.240 Fi	CSB446243681 240 Fi	CSB446243682 240 Fi	CSB446243683 240 Fi	CSB446243684 240 Fi	CSB446243685 240 Fi	To serial number	From serial number	Intercha ngeable:	
999	8512140	CABLE V3V	•	•	•	•					•	•	•	•	•	•									
999	8512470	EARTH WIRING ECO3 90°	•	•	•	•	•	•	•	•	•	•	•	•	•	•	•	•	•	•	•				

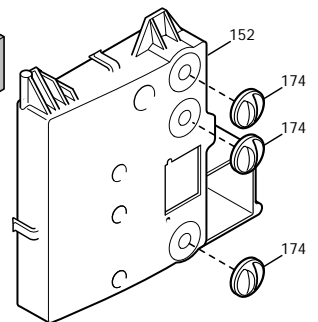
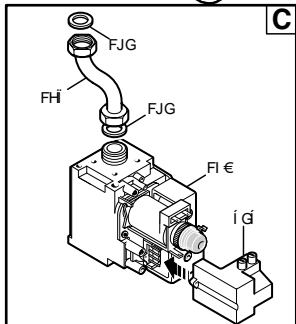
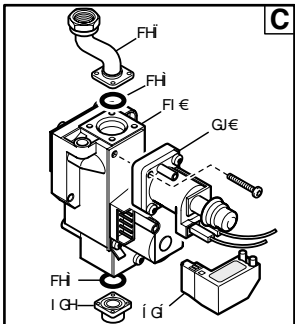
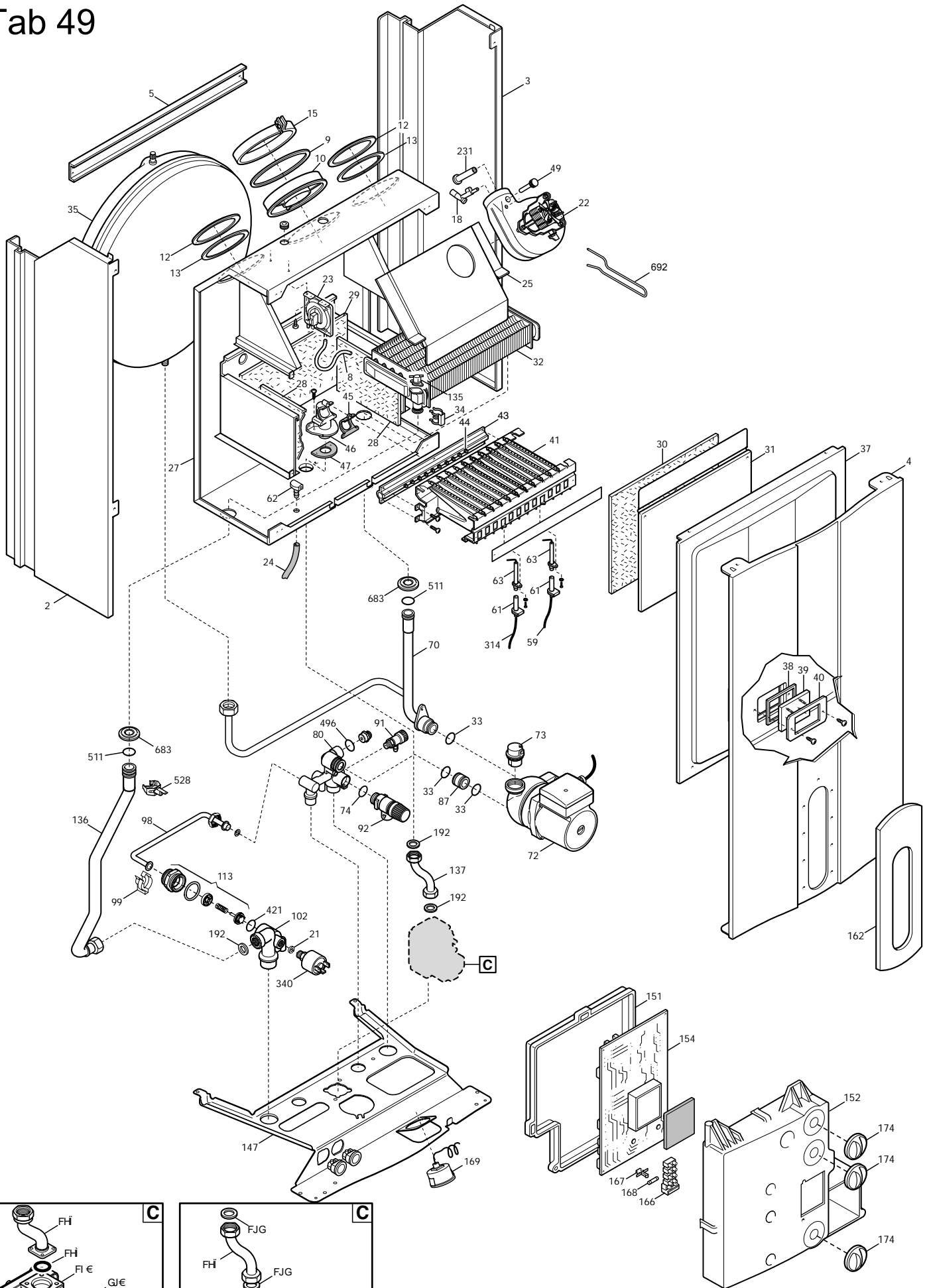
Tab 47



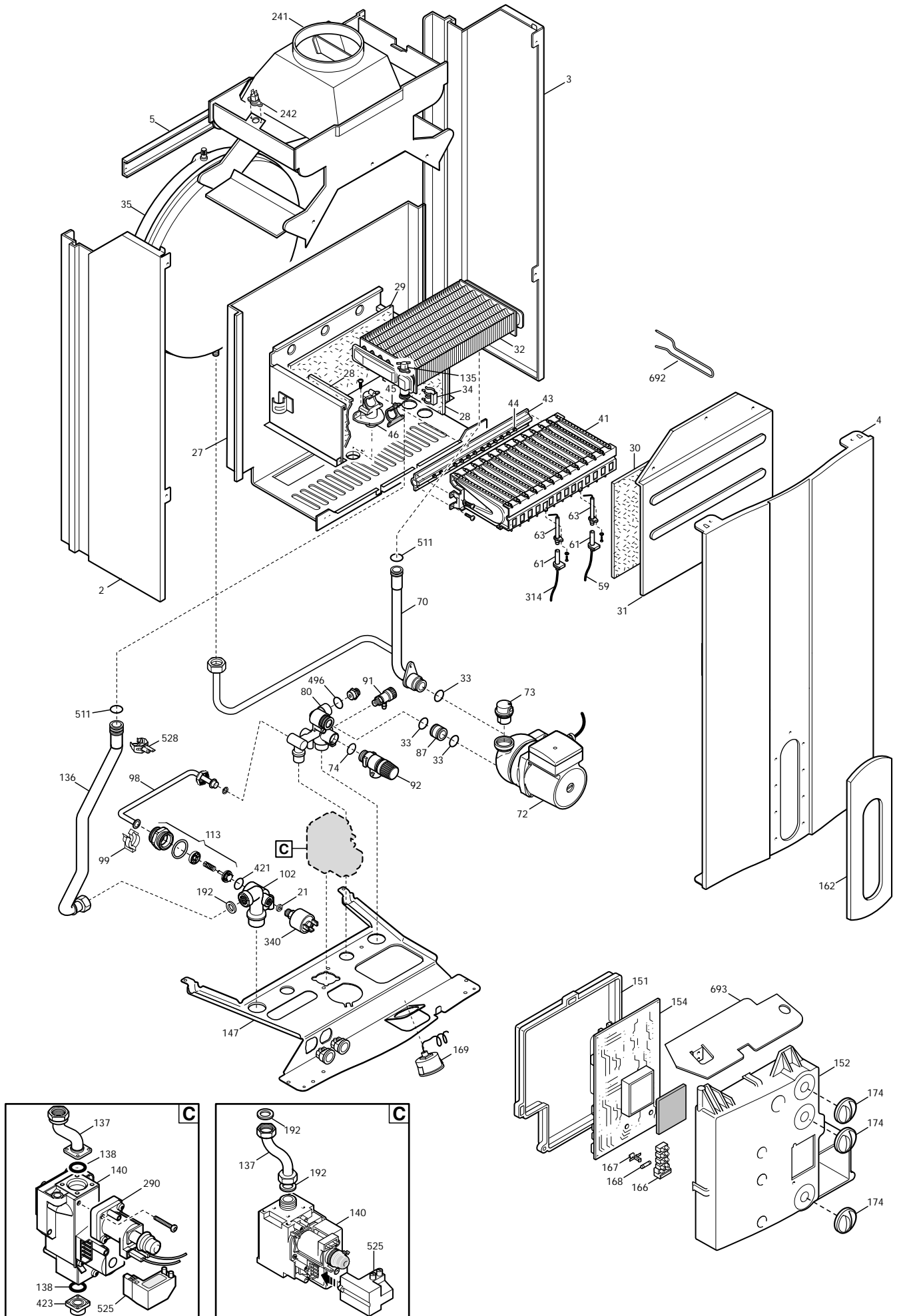
Tab 48



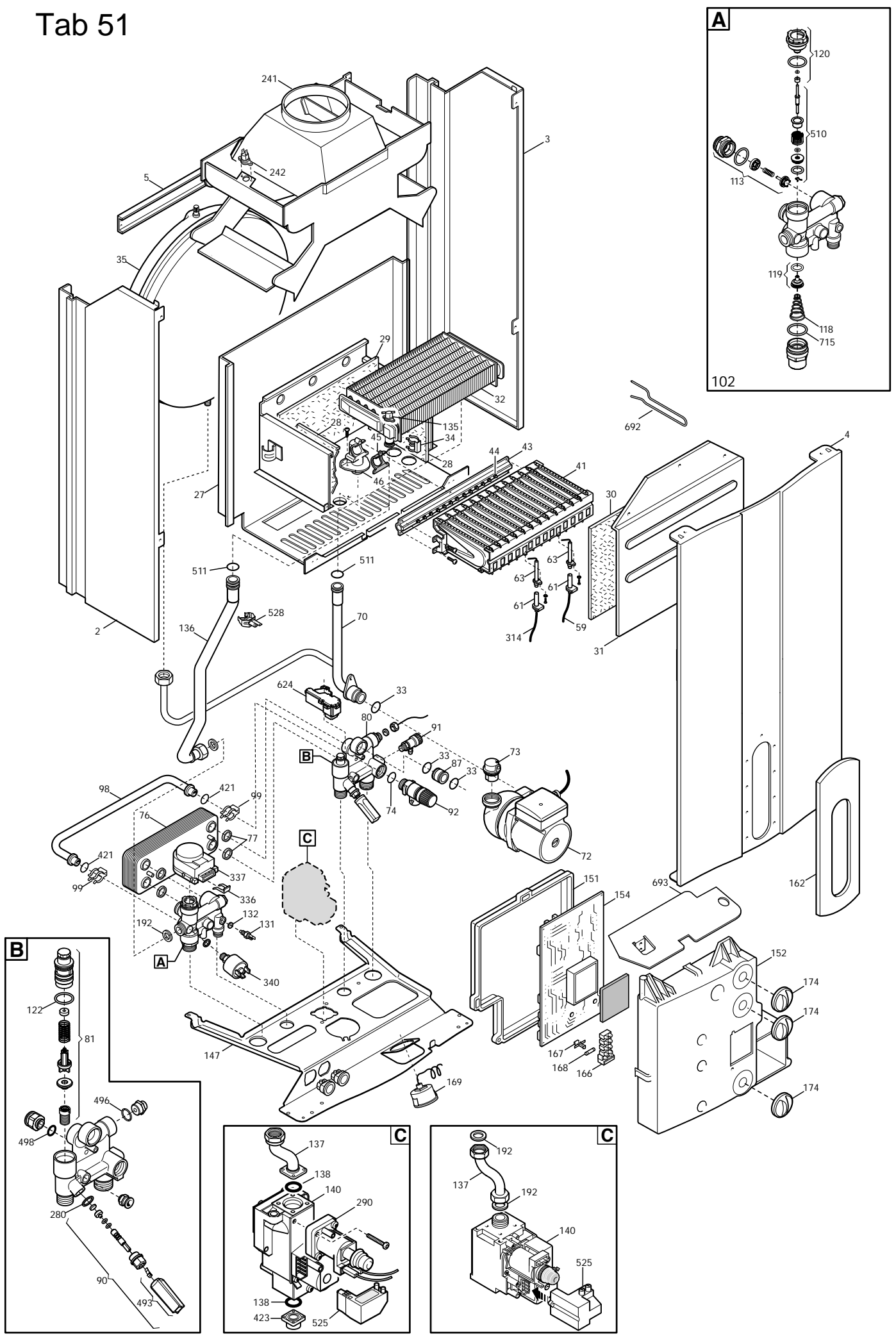
Tab 49



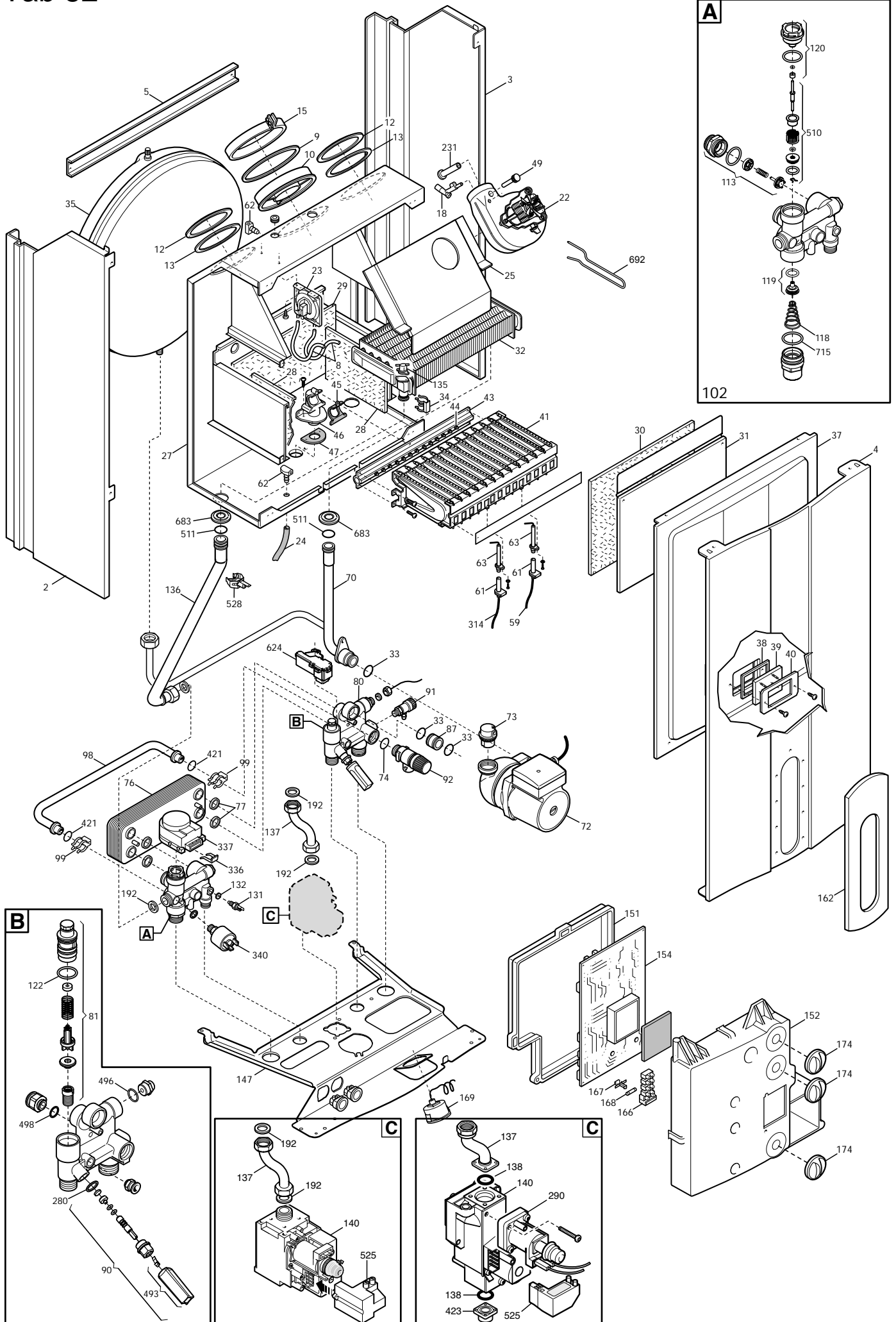
Tab 50



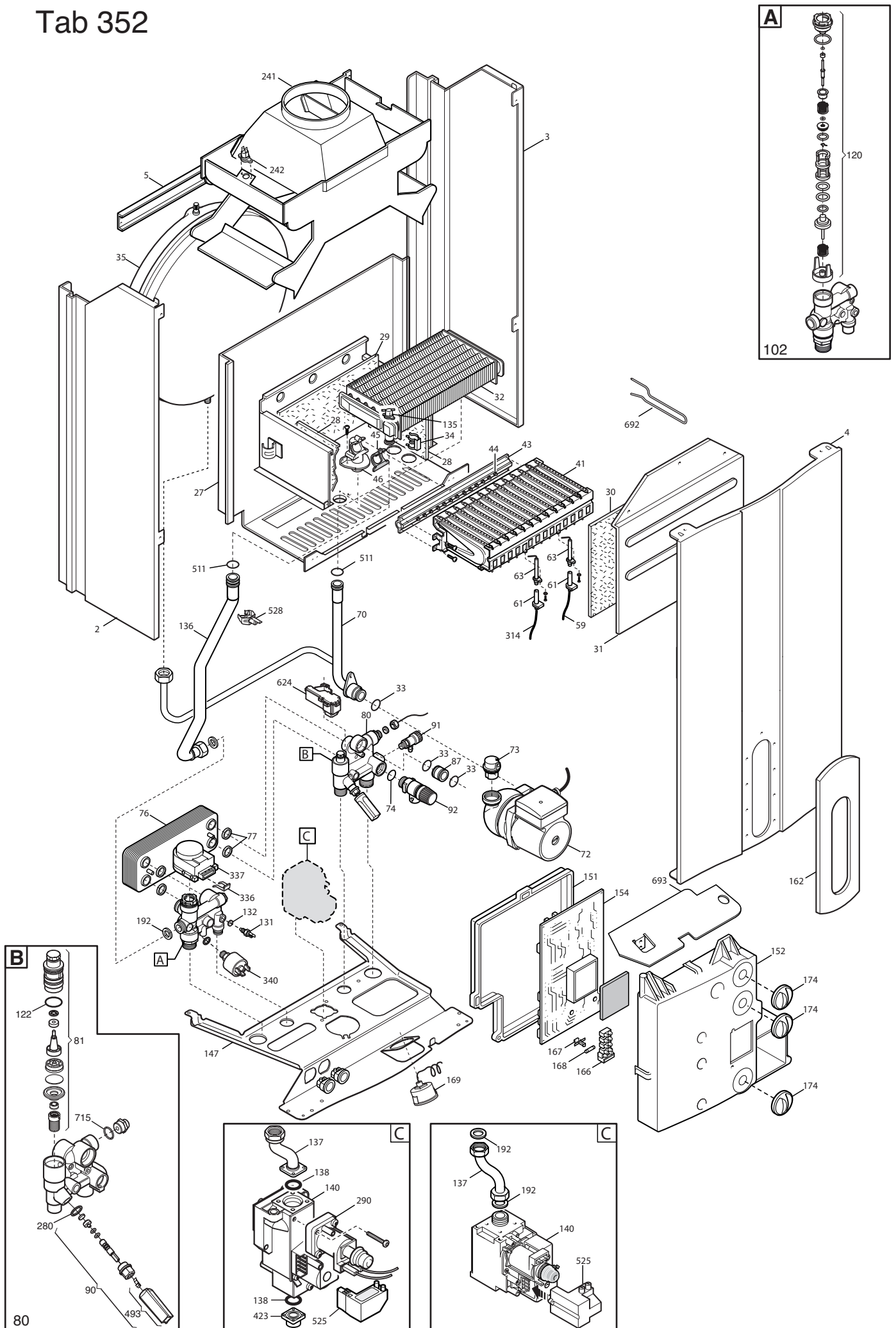
Tab 51



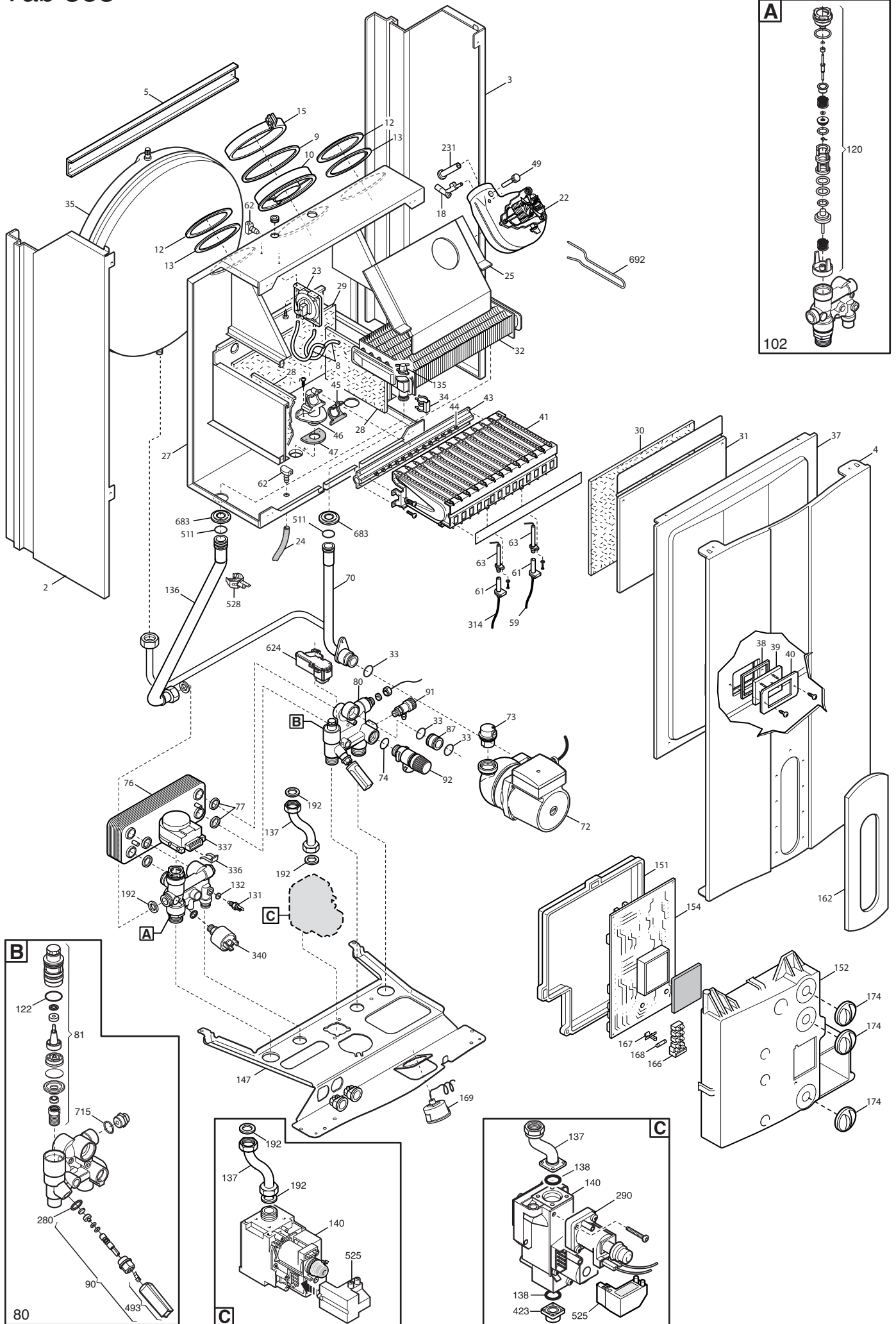
Tab 52



Tab 352



Tab 353



BAXI

BAXI S.p.A.
Via Trozzetti, 20
36061 BASSANO DEL GRAPPA (VI)
ITALY
Tel. +390424517111
Telefax +390424517379
E-mail. service@baxi.it