

BAXI



Luna Duo-tec E

SPARE PARTS CATALOGUE

- June 2021 -

HOW TO READ THE SPARE PARTS CATALOGUE

In the spare part catalogue, after the exploded diagrams, there are the components lists of the boilers; this is the meaning of the different columns:

Pos. Identification number of the component in the exploded diagram of the boiler.

Description Short description of the component.

Code BAXI S.p.A. code of the component.

Tab. XX XX is the exploded diagram number of the boiler taken into

From serial number Date (year and week) identifying the beginning of production of a component (taken from the serial number of the boiler).

e.g. **1201: year 2012** (1 identifies the decade 2010-2019; 2 identifies the year) – **1th week**.

If the box is empty, the component is in use from the beginning of production of the boiler.

To serial number Date (year and week) identifying the end of production of a component (taken from the serial number of the boiler).

e.g. **1225: year 2012** (1 identifies the decade 2010-2019; 2 identifies the year) – **25th week**.

If the box is empty, the component is still in use.

Interchangeable It identifies the interchangeability between the new component and the old one.

YES: components are interchangeable.

NO: components are not interchangeable

TABELLA COLLEGAMENTO CODICE CALDAIA - ESPLOSO TABLEAU CONNECTION CODEX CHAUDIERE - VUE ECLATEE BOILERS CONNECTION BOARD - EXPLODED VIEW

BOILER CODE	BOILER DESCRIPTION	EXPLODED REF.
CODICE CALDAIA	DESCRIZIONE CALDAIA	RIF. ESPLOSO
CODIGO CALDERA	DESCRIPCION CALDERA	REF. EXPLOSIONADO
CODE CHAUDIÈRE	DESCRIPTION CHAUDIÈRE	RÉF. EXPLOSÉE
7720022/7734854	LUNA DUOTEC E 1.12	Tab 697
7720023/7734855	LUNA DUOTEC E 1.24	Tab 697
7720024/7734857	LUNA DUOTEC E 1.28	Tab 697
7741416	LUNA DUOTEC E 1.32	Tab 697
7720025/7735101	LUNA DUOTEC E 24	Tab 698
7720026/7735102	LUNA DUOTEC E 28	Tab 698
7720027/7735104	LUNA DUOTEC E 33	Tab 698
7720028/7735105	LUNA DUOTEC E 40	Tab 698
7720032/7735110	LUNA DUOTEC MAX E 33	Tab 699

Luna Duo-tec E

18/06/2021

Pos	Code	Description code	7720022/7734854 1.12	7720023/7734855 1.24	7720024/7734857 1.28	7720025/7735101 1.32	7741416 24	7720026/7735102 28	7720027/7735104 33	7720028/7735105 33 MAX 40	7720032/7735110 33 MAX	To serial number	From serial number	Interchan geable:
2	710066300	LEFT PANEL ASSEMBLY	•	•	•	•	•	•	•	•	•			
3	710066200	RIGHT PANEL ASSEMBLY	•	•	•	•	•	•	•	•	•			
4	7723435	FRONTAL PANEL	•	•	•	•	•	•	•	•	•			
10	5409020	FLUE ADAPTOR HE	•	•	•	•	•	•	•	•	•			
11	5409010	GASKET ADAPTOR	•	•	•	•	•	•	•	•	•			
12	5108690	PLATE BLANKING	•	•	•	•	•	•	•	•	•			
13	5407400	SUCTION CAP GASKET	•	•	•	•	•	•	•	•	•			
18	710384400	MIXER PL21 C1500004	•											
18	710385100	MIXER PL20 C1500106		•	•	•	•	•						
18	710458100	MIXER PL30 C1500107							•					
18	710703500	MIXER PL16 C1500103								•				
21	5402050	WASHER-SEALING	•	•	•	•	•	•	•	•	•			
22	768062100	FAN NRG118	•	•	•	•	•	•	•	•	•			
27	721621100	C FRAME	•	•	•	•	•	•	•	•	•			
29	710283700	DEFLECTOR INSULATION SPARE	•	•	•	•	•	•	•	•	•			
30	766208100	FRONTAL INSULATING PANEL	•	•	•	•	•	•	•	•	•			
32	5671940	HEAT EXCHANGER BASIC 4E	•	•			•	•						
32	5671950	HEAT EXCHANGER BASIC 5E			•				•		•			
32	5671960	HEAT EXCHANGER				•				•				
33	710963000	OR 21,5X3 EP70 TFL	•	•	•	•	•	•	•	•	•			
34	8380860	FIXING CLIP	•	•	•	•	•	•	•	•	•			
35	710022400	EXPANSION VASSEL 10L			•	•			•	•				
35	710022500	EXPANSION VASSEL 8L	•	•			•	•						
35	710221300	EXPANSION VESSEL									•			
36	710157400	EXPANSION VESSEL PIPE	•	•	•	•	•	•	•	•	•			
48	710282300	CONDENSING WATER TRAY 80/60 IT	•	•	•	•	•	•	•	•	•			
49	5409280	TAP ADAPTOR	•	•	•	•	•	•	•	•	•			
59	710126200	CABLE IGNITION ELECTRODE B&P	•	•	•	•	•	•	•	•	•			
63	710220000	ELECTRODE - IGNITION	•	•	•	•	•	•	•	•	•			
65	710424200	FLAME SENSOR B&P	•	•	•	•	•	•	•	•	•			
70	710156800	PIPE PUMP - EXCHANGER	•	•	•	•	•	•	•	•	•			
72	7746683	SP PUMP W.P.2.0 INT7M			•					•			2125	NO
72	7746683	SP PUMP W.P.2.0 INT7M				•								
72	722354700	PUMP WILO YONOS PARA 7B C3V			•					•			2124	
72	770477600	PUMP UPM3S 15-60 L4 SSI	•	•			•	•	•		•			
73	7219215	AIR VENT PUMP WI.	•	•	•	•	•	•	•	•	•			
73	710493600	AIR VENT PUMP GR.	•	•				•	•		•			
76	5689930	EXCHANGER 20 PLATE TO PLATE									•			
76	711613000	DHW PLATE EXCHANGER 14 PLATES					•	•						
76	711613200	DHW PLATE EXCHANGER 20 PLATES							•	•				
77	5404520	DHW PLATE EXCHANGER GASKET									•			

Luna Duo-tec E

18/06/2021

Pos	Code	Description code											To serial number	From serial number	Interchan geable:	
			7720022/7734854 1.12	7720023/7734855 1.24	7720024/7734857 1.28	7720025/7735101 1.32	7741416 24	7720026/7735102 28	7720027/7735104 33	7720028/7735105 33 MAX 40	7720032/7735110					
77	711613500	DHW PLATE EXCHANGER OR														
80	5691420	ES-RR ASS. C/RID10L														
80	710266700	RETURN/FILLING TAP ASSY SYSTEM	•	•	•	•										
80	711607000	HYDR.INL.GR.WITH OUT BYPASS 8L							•	•						
80	711607200	HYDR.INLET GR.WITHOUT BYPASS										•				
80	767485600	HYDR.INL.GR.WITH OUT BYPASS10L										•				
81	620340	FILTER-TRASDUC GROUP -100078-										•				
81	624410	FILTER ASS.WITH RED.10L-100291											•			
81	711633400	FILTER TRANSD.RIDUCT.8L ASSEMB							•	•						
81	767486000	FILTER ASS.WITH RED.10L										•				
87	710185800	PUMP CONNECTING ELEMENT WILO											•			
87	711652200	PUMP CONNECTING ELEMENT/OR GRUN							•	•	•	•				
90	611930	FILLING GROUP											•			
90	620890	FILLING GR.WITH TURBINE 120074							•	•	•	•				
91	5652030	DRAINING TAP	•	•	•	•	•	•	•	•	•	•	•			
92	9951170	SAFETY VALVE 3 BAR	•	•	•	•							•			
92	710109400	HYDRAULIC SAFETY VALVE 3 BAR							•	•	•	•				
98	5672770	BY-PASS PIPE ASSEMBLY	•	•	•	•										
98	710231700	BY PASS PIPE ASSY											•			
99	8380850	FIXING CLIP	•	•	•	•	•	•	•	•	•	•	•			
102	5683540	3 WAY VALVE/MB GROUP LUNA3	•	•	•	•										
102	711107600	MR-US ASS. LUNA3											•			
102	711605800	3 WAY VALVE ASS.							•	•	•	•				
113	617100	BY-PASS GR.	•	•	•	•							•			
119	605760	HYDRAULIC VENTURI ASSEMBLY	•	•	•	•							•			
120	600750	SPACER ASSEMBLY	•	•	•	•							•			
120	7726370	3 WAY VALVE CARTRIDGE							•	•	•	•			1910	YES
120	711356900	3 WAY VALVE CARTRIDGE							•	•	•	•		1909		
122	5405370	O-RING							•	•	•	•	•			
131	8435400	NTC SENSOR							•	•	•	•	•			
132	5402830	WASHER - SENSOR SEALING							•	•	•	•	•			
134	710192500	INJECTOR B&P 4,4mm		•					•							
134	710285400	GAS NOZZLE B&P 3mm	•													
134	710458300	INJECTOR B&P D.4,6mm			•					•						
134	710458500	INJECTOR D. 5,8 mm						•				•				
134	710490500	INJECTOR B&P D.4,9mm									•		•			
135	9950760	THERMOSTAT - LIMIT	•	•	•	•	•	•	•	•	•	•	•			
136	710156700	FLOW PIPE					•					•				
136	710157700	FLOW PIPE	•	•	•				•	•	•		•			
139	766794100	FLEXIBLE GAS PIPE 4E	•	•					•	•						
139	766794300	FLEXIBLE GAS PIPE 5E			•						•		•			
139	766794500	FLEXIBLE GAS PIPE 6E					•					•				

Luna Duo-tec E

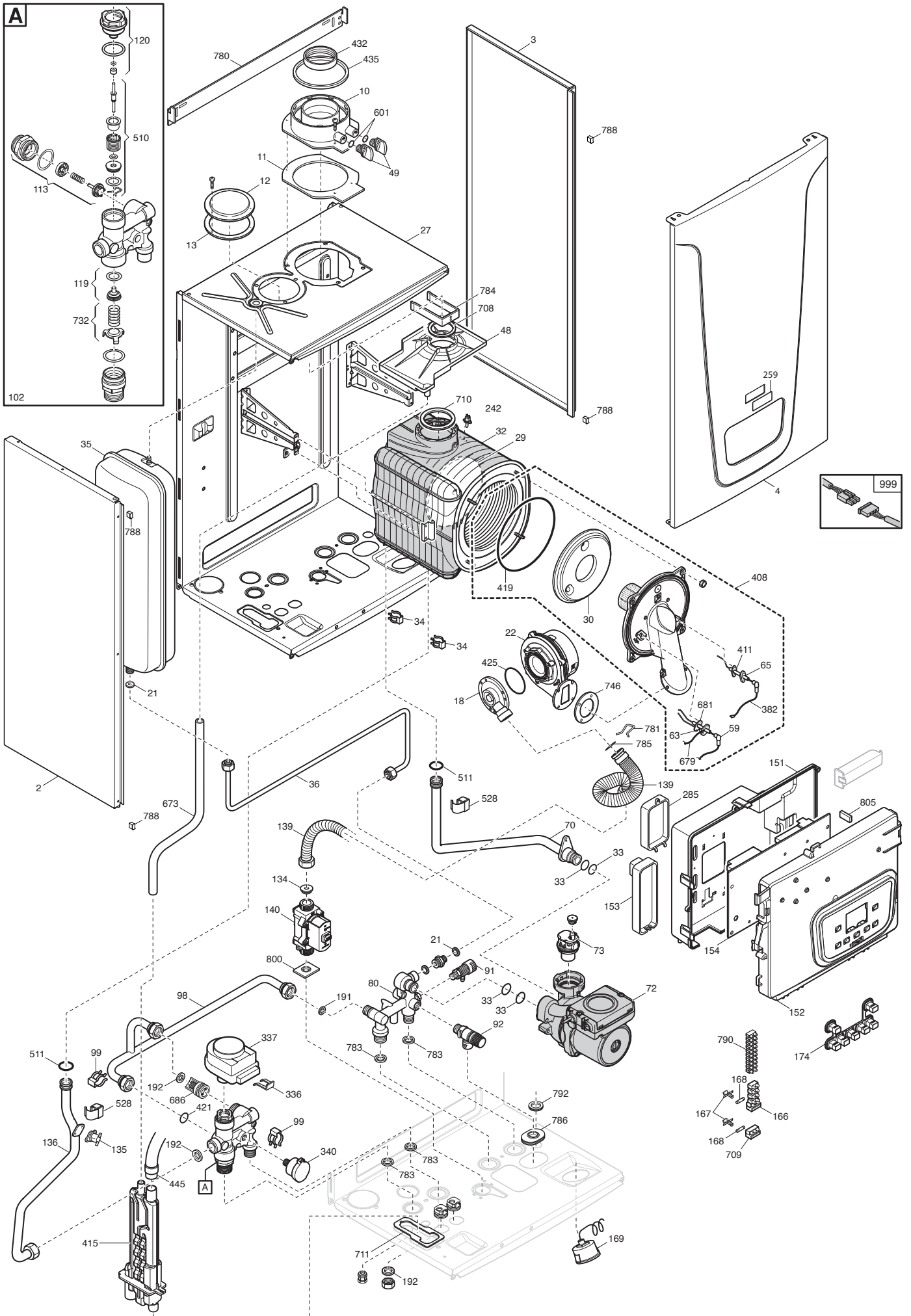
18/06/2021

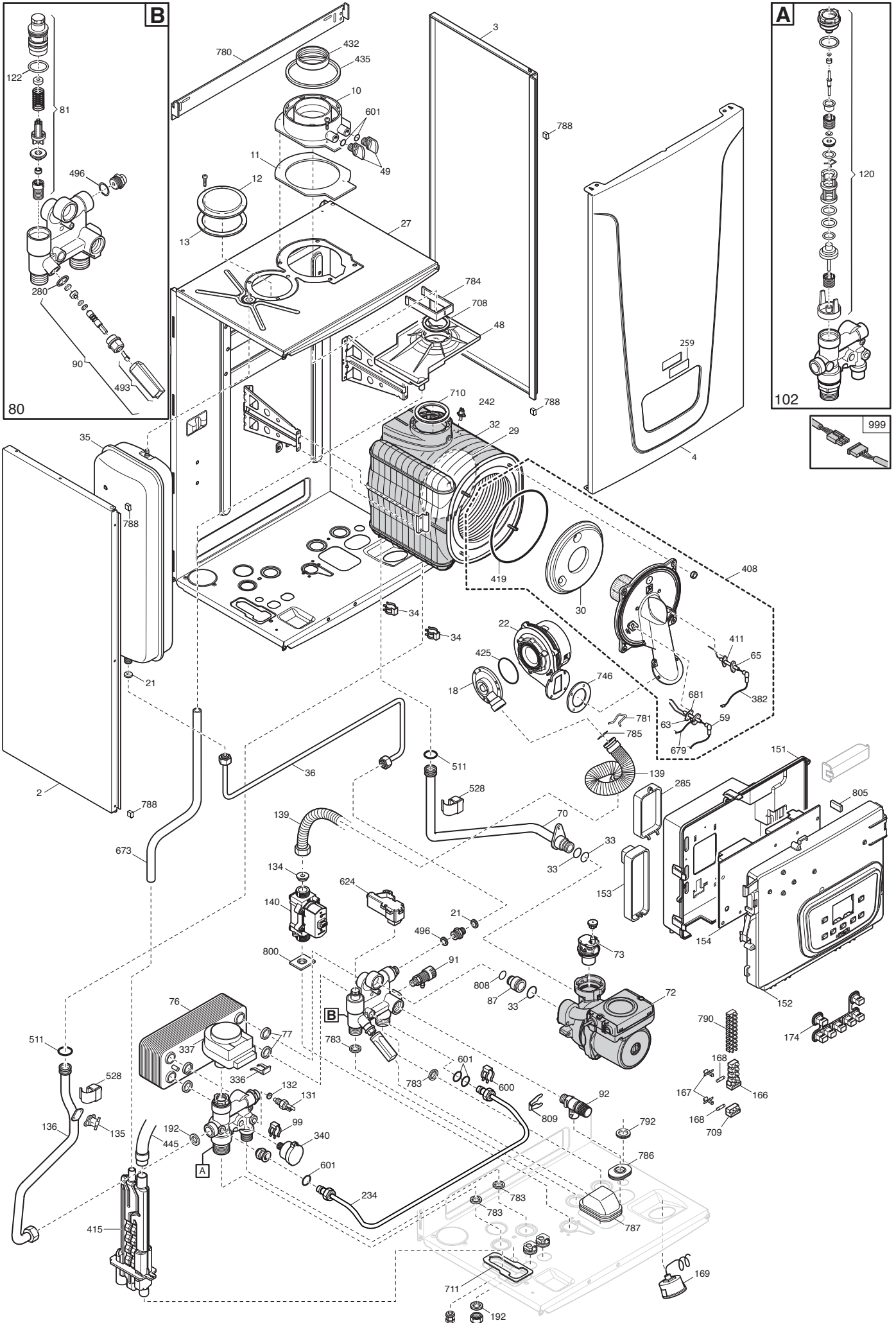
Pos	Code	Description code											To serial number	From serial number	Interchan- geable:	
			7720022/7734854 1.12	7720023/7734855 1.24	7720024/7734857 1.28	7720025/7735101 1.32	7741416 24	7720026/7735102 28	7720027/7735104 33	7720028/7735105 40	7720032/7735110 33 MAX	7720028/7735105				
140	710089600	GAS VALVE B&P SGV100	•	•	•	•	•	•	•	•	•	•	•			
151	710018500	CONTROL PANEL COVER	•	•	•	•	•	•	•	•	•	•	•			
152	7723427	CONTROL PANEL	•	•	•	•	•	•	•	•	•	•	•			
152	7723428	CONTROL PANEL											•			
153	710018200	TERMINAL BLOCK COVER	•	•	•	•	•	•	•	•	•	•	•			
154	7726557	PCB B&P HAGC03 BX01	•	•	•	•	•	•	•	•	•	•	•			
166	8421590	TERMINAL BLOCK	•	•	•	•	•	•	•	•	•	•	•			
167	5405340	FUSE HOLDER	•	•	•	•	•	•	•	•	•	•	•			
168	9950580	FUSE	•	•	•	•	•	•	•	•	•	•	•			
169	710554900	MANOMETER	•	•	•	•	•	•	•	•	•	•	•			
174	7723431	KEYBOARD	•	•	•	•	•	•	•	•	•	•	•			
191	5408970	WASHER - SEALING G1/2	•	•	•	•	•	•	•	•	•	•	•			
192	5404650	SEALING WASHER G 3/4	•	•	•	•	•	•	•	•	•	•	•			
234	711103700	FILLING PIPE ASSEMBLY LUNA3/LUNA4						•	•	•	•	•	•			
242	8435270	NTC SENSOR	•	•	•	•	•	•	•	•	•	•	•			
259	710419300	BRAND BAXI	•	•	•	•	•	•	•	•	•	•	•			
280	5207730	GASKET 14,2X18X1,5						•	•	•	•	•	•			
285	710083600	COVER CLIP-IN	•	•	•	•	•	•	•	•	•	•	•			
336	8380680	CLIP-RETAINING	•	•	•	•	•	•	•	•	•	•	•			
337	5694580	3 WAY VALVE MOTOR	•	•	•	•	•	•	•	•	•	•	•			
340	710109100	PRESSURE SENSOR	•	•	•	•	•	•	•	•	•	•	•			
382	710127500	CABLE DETECTION ELECTRODE	•	•	•	•	•	•	•	•	•	•	•			
408	766207800	COMPLETE COMB.CHAMB. UPPER COV.	•	•				•	•							
408	766792300	COMPLETE COMB.CHAMB. UPPER COV.			•					•			•			
408	766792500	COMPLETE COMB.CHAMB. UPPER COV.				•					•					
411	710185200	FLAME SENSING ELEC.GASKET	•	•	•	•	•	•	•	•	•	•	•			
415	765806400	SIPHON BODY H220	•	•	•	•	•	•	•	•	•	•	•			
419	5411000	BURNER/FLANGE GASKET	•	•	•	•	•	•	•	•	•	•	•			
421	5408270	O-RING 11,91 X 2,62 NBR	•	•	•	•							•			
425	710042400	VENTURI GASKET	•	•	•	•	•	•	•	•	•	•	•			
432	5410420	WASHER DIA 60 OUTLET BEND	•	•	•	•	•	•	•	•	•	•	•			
435	5407550	WASHER DIA100 OUTER ADAPT SEAL	•	•	•	•	•	•	•	•	•	•	•			
445	721727100	PIPE EXCHANGER/SIPHON	•	•	•	•	•	•	•	•	•	•	•			
487	710227900	IN PIPE EXPANSION VASSEL											•			
488	710228000	OUT PIPE EXPANSION VASSEL											•			
493	612130	FILLING KNOB ASSEMBLY											•			
493	620880	FILLING KNOB ASS.L=50-10.0318-						•	•	•	•					
496	400020	O-RING						•	•	•	•					
498	400030	O-RING											•			
510	600760	DHW PADDLE ASSEMBLY	•	•	•	•							•			
511	5404600	O.R. 17,86x2,62	•	•	•	•	•	•	•	•	•	•	•			
528	710439300	SENSOR TODS	•	•	•	•	•	•	•	•	•	•	•			

Luna Duo-tec E

18/06/2021

Pos	Code	Description code											To serial number	From serial number	Interchan geable:	
			7720022/7734854 1.12	7720023/7734855 1.24	7720024/7734857 1.28	7741416 1.32	7720025/7735101 24	7720026/7735102 28	7720027/7735104 33	7720028/7735105 40	7720032/7735110 33 MAX	7720028/7735105				
999	710428900	CABLE LOW POWER SUPP.ONLY HEAT	•	•	•	•										
999	710512100	WIRING HARNESS GAS VALVE B&P	•	•	•	•	•	•	•	•	•	•				
999	710514400	WIRING HARNESS LOW VOLTAGE					•	•	•	•	•	•				
999	721298400	3 WAY VALVE WIRING	•	•	•	•	•	•	•	•	•	•				
999	721835500	PWM FAN/PUMP WIRING	•	•			•	•	•		•					
999	721835500	PWM FAN/PUMP WIRING			•					•			2124			
999	766306100	FAN/PUMP WIRING WI.	•	•			•	•	•		•					
999	766306100	FAN/PUMP WIRING WI.			•					•			2124			
999	766306200	FAN/PUMP WIRING GR.	•	•			•	•	•		•					





BAXI

BAXI S.p.A.
Via Trozzetti, 20
36061 BASSANO DEL GRAPPA (VI)
ITALY
Tel. +390424517111
Telefax +390424517379
E-mail. service@baxi.it