

BAXI

MAINFOUR 240F

HU

Magas hozamú fali gázkazán
Felhasználói és szerelői kézikönyv

CE 0051



MP02



Edited with the demo version of
Infix Pro PDF Editor

To remove this notice, visit
: www.pdfediting.com

Tisztelt Vásárló!

Társaságunk meg van győződve arról, hogy az új kazánja minden igényét ki fogja elégíteni.

Egy **BAXI** termék megvásárlása biztosítja mindazt, amit Ön elvár: jó működést, egyszerű, racionális használatot.

Azt kérjük Öntől ne tegye félre a jelen kézikönyvet amíg nem olvasta: a kazán helyes és hatékony használatához hasznos információkat talál benne.

A csomagolóanyagokat (műanyag zacskók, polisztirol, stb.) gyermekektől távol kell tartani, mert veszélyforrást jelentenek

A **BAXI** kijelenti, hogy ezek a modellek rendelkeznek a CE márkajelzéssel, amely az alábbi irányelvek lényegi előírásainak teljesítését igazolja:

- 2009/142/EK Gáz irányelv
- 92/42/EGK Hozam irányelv
- 2004/108/EK Elektromágneses kompatibilitás irányelv
- 2006/95/EK Kis feszültség irányelv



TARTALOMJEGYZÉK

A FELHASZNÁLÓNAK SZÓLÓ UTASÍTÁSOK

1. A felszerelést megelőzően érvényes figyelmeztetések	91
2. A működésbe helyezést megelőzően érvényes figyelmeztetések	91
3. A kazán működésbe helyezése	92
4. A környezeti hőmérséklet és a hálózati melegvíz hőmérséklet szabályozása	92
5. A (Nyár - Tél - Csak fűtés - Kikapcsolva) leírása	93
6. A berendezés feltöltése	93
7. A kazán kikapcsolása	93
8. Gázcsere	93
9. A berendezés leállítása hosszabb időre. Fagyvédelem (fűtési kör)	94
10. Jelzések - Biztonsági egységek közbelépése	94
11. Rendes karbantartási utasítások	94

A FELSZERELÉST VÉGZŐ SZAKEMBERNEK SZÓLÓ UTASÍTÁSOK

12. Általános figyelmeztetések	95
13. A beszerelést megelőzően érvényes figyelmeztetések	95
14. A kazán beszerelése	96
15. A kazán méretei	96
16. Kivezető és beszívó csővezetékek beszerelése	97
17. Elektromos bekötés	101
18. A szobatermosztát bekötése	101
19. A gázcsere módozata	102
20. Az elektronikus kártya paramétereinek megjelenítése a kazán kijelzőjén ("info" funkció)	104
21. A paraméterek beállítása	105
22. Szabályozó és biztonsági egységek	106
23. Gyújtóelektróda elhelyezés és lángörzés	107
24. Az égési paraméterek ellenőrzése	107
25. Vízkapacitás/vízoszlop nyomómagasság jellemzők	107
26. A külső szonda csatlakoztatása	108
27. Éves karbantartás	108
28. A körök funkcionális ábrája	109
29. Kapcsolók bekötési rajza	110
30. Műszaki jellemzők	111



BAXI, a magas technológiájú kazánok és fűtési rendszerek gyártásának egyik vezető európai képviselője rendelkezik a CSQ bizonyítvánnyal a minőségirányítási rendszerek (ISO 9001), a környezet (ISO 14001) és az egészség, valamint a biztonság (OHSAS 18001) tekintetében. Ez azt igazolja, hogy **BAXI S.p.A.** saját stratégiai céljainak ismeri el a környezet védelmét, termékeinek megbízhatóságát és minőségét, illetve dolgozóinak egészségét és biztonságát. A vállalat szervezetén keresztül gondoskodik ezen szempontok folyamatos fejlesztéséről, ügyfelei igényeinek minél jobb kielégítése céljából



1. A FELSZERELÉST MEGELŐZŐEN ÉRVÉNYES FIGYELMEZTETÉSEK

Ez a kazán víznek a légköri nyomáson érvényes forráspontnál alacsonyabb hőmérsékletre történő melegítését szolgálja. A kazánt szolgáltatásának és teljesítményének megfelelő fűtőberendezésre, és használati melegvizet szolgáltató hálózatra kell csatlakoztatni. Mielőtt szakemberrel beköttené a kazánt, az alábbiakat kell végrehajtani:

- Ellenőrizze, hogy a kazán a rendelkezésre álló gáztípussal való működésre van-e előkészítve. Ezt a csomagoláson található feliratról, illetve a berendezésen lévő adattábláról lehet leolvasni.
- Ellenőrizze, hogy a kémény huzata megfelelő-e, nincs-e eltömődve, illetve, hogy a füstcsőbe más berendezés ne legyen bekötve kivéve, ha a füstcsövet a vonatkozó szabványoknak és az érvényes előírásoknak megfelelően több berendezés kiszolgálására építették.
- Ellenőrizze, hogy, hogy amennyiben már korábban meglévő füstcsőbe történik a bekötés, az gondosan meg legyen tisztítva, mivel működés közben az esetleges korom leválása elzárhatja a füst útját.
- A készülék helyes üzemeltetésének bizottsítására és a garancia érvényessége érdekében elengedhetetlen az alábbi óvintézkedések betartása:

1. Melegvíz hálózat:

- Ha a víz keménysége nagyobb, mint 20 °F (1 °F = 10 mg kalcium karbonát / 1 liter víz), akkor egy polifoszfát adagoló, vagy egy a hatályos normatíváknak megfelelő ezzel egyenértékű rendszer beszerelését írjuk elő.
- A készülék beszerelését követően, és annak használata előtt a rendszert alaposan át kell mosni.
- A termék használati melegvíz hálózatához használt anyagok megfelelnek a 98/83/EK direktívának.

2. Fűtési hálózat

2.1. Új berendezés

A kazán beszerelése előtt a rendszert alaposan meg kell tisztítani a maradék menetvágási forgács, forrasanyag és esetleges oldószerek eltávolítása céljából, a kereskedelemben kapható nem savas és nem lúgos megfelelő termékeket használva e célra, melyek nem károsítják a fémeket és a műanyag, valamint gumi részeket. A tisztításhoz javasolt termékek: SENTINEL X300 vagy X400 és FERNOX fűtőberendezés helyreállító. Ezen termékek használata során szigorúan kövesse a vele adott útmutatásokat.

2.2. Meglévő berendezés:

A kazán beszerelése előtt a rendszert teljesen ki kell üríteni és megfelelően meg kell tisztítani iszaptól és szennyeződésektől a 2.1 fejezetben ismertetett, kereskedelemben kapható erre alkalmas termékek használatával. A rendszer lerakódásoktól történő védelme érdekében olyan védőszereket kell használni, mint a SENTINEL X100 és FERNOX fűtőberendezés védő. Ezen termékek használata során szigorúan kövesse a velük adott útmutatásokat.

Ne feledje, hogy a fűtőberendezésben lerakódások jelenléte működési problémákat okoz a kazánban (például a hőcserélő túlmelegedése és zajosság).

A fenti figyelmeztetések betartásának elmulasztása a készülék garanciájának elvesztését vonja maga után.

2. A MŰKÖDÉSBE HELYEZÉST MEGELŐZŐEN ÉRVÉNYES FIGYELMEZTETÉSEK

Az első begyújtást a felhatalmazott Szervizközpontnak kell végeznie, melynek során az alábbiakat kell ellenőrizni:

- Az adattábla adatai meg kell feleljenek a hálózati (elektromos, víz, gáz) adatoknak.
- A beszerelés az érvényes szabványoknak megfelelően kerül eszközzésre.
- Az elektromos hálózat és a földelés bekötése szabályosan megtörtént.

A felhatalmazott Szervizközpontok jegyzéke a mellékelt lapon került feltüntetésre.

A fentiek be nem tartása esetén a garancia érvényét veszti.

Mielőtt működésbe állítja a kazánt, távolítsa el a védőfóliát. Ehhez ne használjon karcoló szerszámot vagy anyagot, mert ez megsértheti a festett részeket.

A készüléket nem használhatják olyan személyek (gyermeket ideértve) akik csökkent fizikai, érzéki vagy szellemi képességgel rendelkeznek, vagy nem rendelkeznek megfelelő tapasztalattal és tudással, hacsak egy felelős személy közvetítésén keresztül nem kerül garانتálásra a biztonságuk illetve felügyeletük, vagy a készülék használatára vonatkozóan fel nem világosították őket.

3. A KAZÁN MŰKÖDÉSBE HELYEZÉSE

A bekapcsolás helyes műveleti sorrendjének betartásához az alábbiak szerint járjon el:

- 1) helyezze áram alá a kazánt;
- 2) nyissa ki a gázcsapot;
- 3) nyomja be a (🔌) gombot és helyezze a kazánt Nyár (☀️), Tél (❄️) vagy csak fűtés (🔥) módozatra;
- 4) a (+/-) gomb segítségével állítsa be a fűtési kör (🔥) és a használati melegvíz (🚿) hőmérsékletét úgy, hogy ezzel a főéget meggyulladjon.

Amikor a kazánt meggyújtotta a kijelzőn a (🔥) jelzés tűnik fel.

Nyár (☀️) működési állásban a főéget csak használati melegvíz vétel esetén gyullad meg.

FIGYELMEZTETÉS

Az első bekapcsoláskor, amíg a gázcsőben lévő levegő leeresztése meg nem történik, előfordulhat, hogy az égő nem gyullad be, és emiatt a kazán leáll. Ez esetben javasoljuk, hogy ismétlje meg a bekapcsolási műveleteket, egészen addig amíg a gáz el nem ér az égőhöz úgy, hogy az (R), gombot legalább 2 másodpercre benyomja.

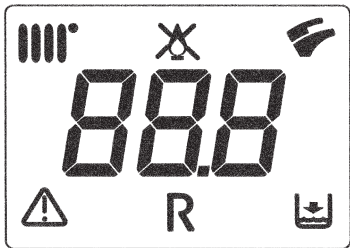
JELMAGYARÁZAT

- 🔥 Fűtési üzemmód
- 🔥 Láng jelenlét (égő ég)
- 🚫 Láng elaludt (nincs begyújtás)
- 🚿 Használati melegvíz üzemmód
- ⚠️ Általános rendellenesség
- R RESET
- 🚰 Nincs víz (Berendezés nyomás alacsony)
- 888 Számjelzés (hőmérséklet, rendellenesség kód, stb.)

NYOMÓGOMB MAGYARÁZAT

- 🔌 Bekapcsolás / Kikapcsolás / Nyár / Tél
- 🔥 (+/-) : Fűtési hőmérséklet szabályozás
- 🚿 (+/-) : Használati melegvíz hőmérséklet szabályozás
- R Reset
- i Információk

0905_2801



1. ábra

4. A KÖRNYEZETI HŐMÉRSÉKLET ÉS A HÁLÓZATI MELEGVÍZ HŐMÉRSÉKLET SZABÁLYOZÁSA

A berendezést szobatermosztáttal kell ellátni az egyes helyiségek hőmérsékletének szabályozása céljából.

A környezeti hőmérséklet (🔥) és a használati melegvíz (🚿) hőmérséklet szabályozása a vonatkozó +/- gombok segítségével eszközölhető (1. ábra.) Az égő meggyulladását a kijelzőn az (🔥) szimbólum jelzi a 3.1 fejezetben ismertetetteknek megfelelően.

FŰTÉS

A kazán fűtési üzemmódja alatt a kijelzőn (1. ábra) a villogó (🔥) jelzés, valamint az odairányú fűtési hőmérséklet (°C) tűnik fel.

HASZNÁLATI MELEGVÍZ


A kazán használati melegvíz üzemmódja alatt a kijelzőn (1. ábra) a villogó (🚿) jelzés, valamint a távozó használati melegvíz hőmérséklete (°C) tűnik fel.


5. A GOMB (Nyár - Tél - Csak fűtés - Kikapcsolva) LEÍRÁSA



Ezen gomb benyomásával a kazán alábbi működési módjai állíthatók be:

- NYÁR
- TÉL
- CSAK FŰTÉS
- KIKAPCSOLVA

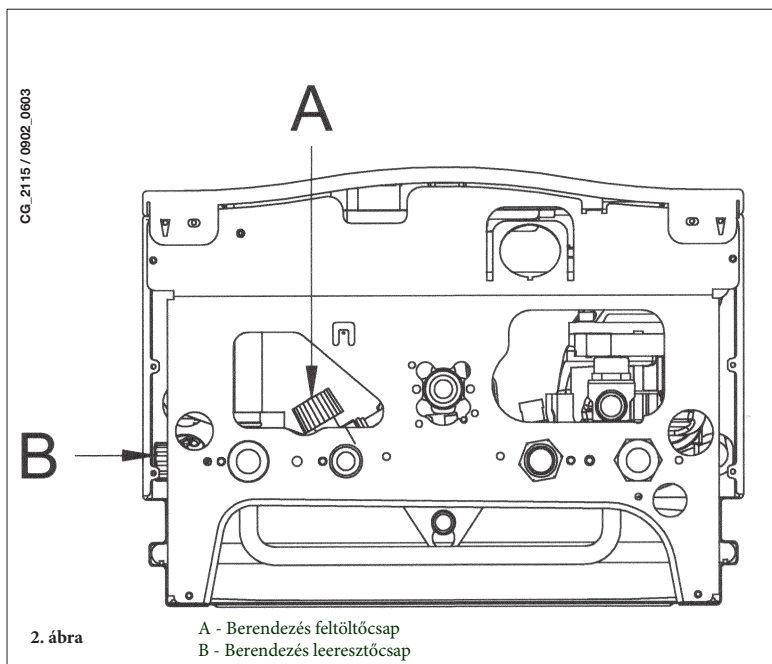
A **NYÁR** álláson a kijelzőn a  szimbólum tűnik fel. A kazán csak a melegvíz igényt elégíti ki és a fűtés NEM működik (környezeti fagyásgátló funkció aktív).

A **TÉL** álláson a kijelzőn a   szimbólumok tűnnek fel. A kazán kielégíti úgy a melegvíz, mint a fűtési igényt (környezeti fagyásgátló funkció aktív).

A **CSAK FŰTÉS** álláson a kijelzőn a  szimbólum tűnik fel. A kazán csak a fűtési igényt elégíti ki (környezeti fagyásgátló funkció aktív).

A **KIKAPCSOLVA** állás esetén a kijelző a két  és  szimbólum egyikét sem tünteti fel. Ebben a módozatban csak a környezeti fagyásgátló funkció aktív, egyetlen más melegvíz, vagy fűtési igény sem kerül kielégítésre.

6. A BERENDEZÉS FELTÖLTÉSE



FIGYELMEZTETÉS

Áramtalanítsa a kazánt a kétpólusú kapcsoló segítségével.

FONTOS: A manométeren rendszeresen ellenőrizze, hogy a hideg berendezés nyomása 0,7 - 1,5 bar között legyen. Túlnyomás esetén a kazán leeresztő csapját kell megnyitni. Ennél alacsonyabb nyomás esetén a kazán feltöltő csapját kell megnyitni (3. ábra).

Javasoljuk, hogy a csap nyitását nagyon lassu végezze, elősegítve ezáltal a levegő leeresztését.

A kazán vízpresszosztáttal rendelkezik, mely vízkimaradás esetén megakadályozza a kazán működését.

MEGJEGYZÉS: Ha gyakran fordul elő nyomáscsökkenés kérje a felhatalmazott Szervizközpont segítségét.

7. A KAZÁN KIKAPCSOLÁSA

A kazán kikapcsolásához meg kell szakítani a készülék elektromos energiaellátását. A "KIKAPCSOLVA" üzemmódban (5. fejezet), a kazán kikapcsol (a kijelző az OFF kiírást tünteti fel), de az áramkörök feszültség alatt maradnak, és a fagymentesítő funkció aktív (9. fejezet).

8. GÁZCSERE

A kazánok úgy földgázzal, mint LPG gázzal működhetnek.

Amennyiben a kazánt át kell állítani, forduljon a felhatalmazott Szervizközponthoz.

9. A BERENDEZÉS LEÁLLÍTÁSA HOSSZABB IDŐRE. FAGYVÉDELEM

Általában célszerű elkerülni a teljes fűtőberendezés víztelenítését, mivel a vízcsera a kazánban és a melegítőtestekben fokozza a fölösleges és káros vízkőlerakódást.

Ha télen a fűtőberendezést nem használjuk, és fagyveszély van, tanácsos a berendezésben lévő vizet erre a célra szolgáló fagyállóval keverni (pl. propilén-glikol vízkőoldóval és rozsdamentesítővel társítva).

A kazán elektronikus vezérlésébe egy "fagymentes" funkció van beépítve, amely 5 °C-nál alacsonyabb odairányú hőmérséklet esetén az égőt addig működteti, amit az odairányú hőmérséklet el nem éri a 30 °C-ot.

Ez a funkció akkor áll készenlétben ha:

- * a kazán áram alatt van;
- * van gáz;
- * a berendezés nyomása az előírás szerinti;
- * a kazán nem blokkolt le.

10. JELZÉSEK - BIZTONSÁGI EGYSÉGEK KÖZBELÉPÉSE

A rendellenességeket a kijelzőn egy hibakód tünteti fel (például E01):



A kazán RESETÁLÁSÁHOZ (újra indításához) nyomja be legalább 2 másodpercre az "R" gombot. Ezen egység ismétlődő beavatkozása esetén lépjen kapcsolatba a felhatalmazott Szervizközponttal.

Megjegyzés: 5 egymás utáni resetálási (újra indítási) próbálkozást lehet eszközölni, melyet követően a kazán leblokkolt állapotban marad. Egy újabb próbálkozáshoz a kazánt néhány másodpercre ki kell kapcsolni.

FELTÜNTETETT KÓDSZÁM	RENDELLENESÉG	TENNYELŐ
E01	Be nem gyulladás miatti leblokkolás	Nyomja be legalább 2 másodpercre az "R" gombot. Ezen egység ismétlődő beavatkozása esetén hívja az engedéllyel rendelkező Szervizközpontot.
E02	Biztonsági termosztát beavatkozás miatti leblokkolás	Nyomja be legalább 2 másodpercre az "R" gombot. Ezen egység ismétlődő beavatkozása esetén hívja az engedéllyel rendelkező Szervizközpontot.
E03	Füst termosztát/füst presszosztát beavatkozás	Hívja az engedéllyel rendelkező Szervizközpontot
E04	Leblokkolás 6 egymást követő lángvesztés miatt	Nyomja be legalább 2 másodpercre az "R" gombot. Ezen egység ismétlődő beavatkozása esetén hívja az engedéllyel rendelkező Szervizközpontot.
E05	Odairányú szonda meghibásodás	Hívja az engedéllyel rendelkező Szervizközpontot
E06	Használati melegvíz szonda meghibásodás	Hívja az engedéllyel rendelkező Szervizközpontot
E10	Hidraulikus presszosztát engedélyezés hiánya	Ellenőrizze, hogy a berendezés nyomása megfeleljen az előírtakénak. Ha a rendellenesség továbbra is fennáll, hívja az engedéllyel rendelkező Szervizközpontot.
E25/E26	Biztonsági beavatkozás valószínű szivattyú leblokkolás miatt	Hívja az engedéllyel rendelkező Szervizközpontot
E32	Vízkező vészjelzés	Hívja az engedéllyel rendelkező Szervizközpontot
E35	Parazita láng (hibás láng)	Nyomja be legalább 2 másodpercre az "R" gombot. Ezen egység ismétlődő beavatkozása esetén hívja az engedéllyel rendelkező Szervizközpontot.
E96	Feszültségcsökkenés miatti kikapcsolás	A RESET automatikusan történik. Amennyiben a rendellenesség továbbra is fennáll, hívja az engedéllyel rendelkező Szervizközpontot.

MEGJEGYZÉS: Rendellenesség esetén a kijelző háttér a kijelzett hibakóddal egyidejűleg villog.

11. RENDES KARBANTARTÁSI UTASÍTÁSOK

A kazán tökéletes működési és biztonsági hatékonyságának biztosításához minden szezon végén felül kell vizsgáltatni a felhatalmazott Szervizközponttal.

A gondos karbantartás hozzájárul a berendezés gazdaságos üzemeltetéséhez.

A berendezés külső tisztításához ne használjon súrolószert, agresszív és/vagy gyúlékony anyagot (pl. benzin, alkohol, stb.), a tisztítást üzemen kívül helyezett berendezésnél kell végezni (lásd a "kazán kikapcsolása" 7. fejezetet).

12. ÁLTALÁNOS FIGYELMEZTETÉSEK

Az alábbi műszaki leírások és utasítások a beszerelést végző szakembernek szólnak, hogy tökéletesen tudja elvégezni a beszerelést. A kazán begyűjtására és használatára vonatkozó útmutatásokat a felhasználónak szóló rész tartalmazza.

A beszerelést végző szakembernek a fűtőberendezések szereléséhez megfelelő képzéssel kell rendelkeznie. Ezen felül az alábbiakat is figyelembe kell venni:

- A kazánt bármely típusú, egy vagy két csővel táplált fűtőlappal, radiátorral vagy konvektorral lehet működtetni. A kör keresztmetszetét minden esetben a normál módszerekkel kell számítani, figyelembe véve a 25. fejezetben megadott rendelkezésre álló vízkapacitás/vízoszlop nyomómagasság jellemzőket.
- A csomagolóanyagokat (műanyag zacskók, polisztirol, stb.) gyermekektől távol kell tartani, mert veszélyforrást jelentenek.
- Az első begyűjtést a felhatalmazott Szervizközpontnak kell végeznie, a mellékelt lap szerint.

A fentiek be nem tartása esetén a garancia érvényét veszti.

FIGYELMEZTETÉS - KIEGÉSZÍTŐ SZIVATTYÚ

A fűtési berendezésen történő kiegészítő szivattyú használata esetén azt a kazán visszairányú körén helyezze el. Mindezt a víz presszosztát megfelelő működésének lehetővé tétele céljából.

FIGYELMEZTETÉS

Egy azonnali használati melegvizet szolgáltató (vegyes) kazán napelemes berendezésre csatlakoztatásánál a kazánba belépő használati melegvíz maximális hőmérséklete nem lépheti túl a 60 °C-ot.

13. A BESZERELÉST MEGELŐZŐEN ÉRVÉNYES FIGYELMEZTETÉSEK

Ez a kazán víznek a légköri nyomáson érvényes forráspontnál alacsonyabb hőmérsékletre történő melegítését szolgálja. A kazánt szolgáltatásának és teljesítményének megfelelő fűtőberendezésre, és használati melegvizet szolgáltató hálózatra kell csatlakoztatni.

A kazán bekötése előtt az alábbiakat kell eszközölni:

- a) Ellenőrizni kell, hogy a kazán a rendelkezésre álló gáztípussal való működésre van-e előkészítve. Ezt a csomagoláson található feliratról, illetve a berendezésen lévő adattábláról lehet leolvasni.
- b) Ellenőrizni kell, hogy a kémény huzata megfelelő-e, nincs-e eltömődve, illetve, hogy a füstcsőbe más berendezés ne legyen bekötve kivéve, ha a füstcsövet a vonatkozó szabványoknak és az érvényes előírásoknak megfelelően több berendezés kiszolgálására építették.
- c) Ellenőrizni kell, hogy amennyiben már korábban meglévő füstcsőbe történik a bekötés, az gondosan meg legyen tisztítani, mivel működés közben az esetleges korom leválása elzárhatja a füst útját.

Ezen kívül a megfelelő működés és a garancia érvényessége szempontjából elengedhetetlenek az alábbi óvintézkedések:

1. Melegvíz hálózat:

- 1.1. Ha a víz keménysége nagyobb, mint 20 °F (1 °F = 10 mg kalcium karbonát / 1 liter víz), akkor egy polifoszfát adagoló, vagy egy a hatályos normatívának megfelelő ezzel egyenértékű rendszer beszerelését írjuk elő.
- 1.2. A készülék beszerelését követően, és annak használata előtt a rendszert alaposan át kell mosni.
- 1.3. A termék használati melegvíz hálózatához használt anyagok megfelelnek a 98/83/EK direktívának.

2. Fűtési hálózat

2.1. Új berendezés

A kazán beszerelése előtt a rendszert alaposan meg kell tisztítani a maradék menetvágási forgács, forrasanyag és esetleges oldószerek eltávolítása céljából, a kereskedelemben kapható nem savas és nem lúgos megfelelő termékeket használva e célra, melyek nem károsítják a fémeket és a műanyag, valamint gumi részeket. A tisztításhoz javasolt termékek: SENTINEL X300 vagy X400 és FERNOX fűtőberendezés helyreállító. Ezen termékek használata során szigorúan kövesse a vele adott útmutatásokat.

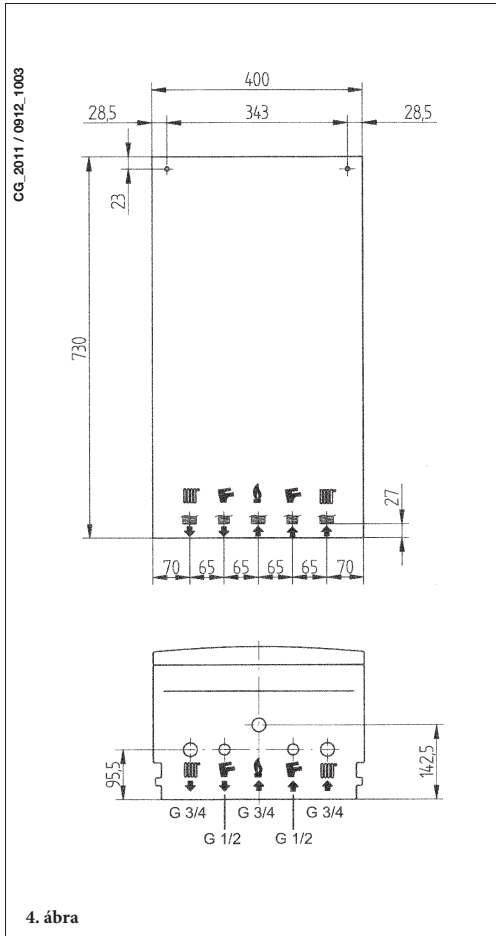
2.2. Meglévő berendezés:

A kazán beszerelése előtt a rendszert teljesen ki kell üríteni és megfelelően meg kell tisztítani iszaptól és szennyeződésektől a 2.1 fejezetben ismertetett, kereskedelemben kapható erre alkalmas termékek használatával. A rendszer lerakódásoktól történő védelme érdekében olyan védőszereket kell használni, mint a SENTINEL X100 és FERNOX fűtőberendezés védő. Ezen termékek használata során szigorúan kövesse a velük adott útmutatásokat.

Ne feledje, hogy a fűtőberendezésben lerakódások jelenléte működési problémákat okoz a kazánban (például a hőcserélő túlmelegedése és zajosság).

A fenti figyelmeztetések betartásának elmulasztása a készülék garanciájának elvesztését vonja maga után.

14. A KAZÁN BESZERELÉSE



Miután meghatározta a kazán pontos helyét, rögzítse a falra a sablont. A sablon alsó átlójánál lévő víz- és gázcsatlakozások állásainál kezdje a berendezés bekötését.

Javasoljuk, hogy a fűtési körre két (egy oda- és egy visszairányú) G3/4-es külön kapható elzárócsapot építsen be, mivel ez lehetővé teszi, hogy nagyjavításnál ne kelljen a teljes fűtőberendezést leereszteni.

Már meglévő berendezés és csere esetén a fentiekén túlmenően javasoljuk, hogy a kazán visszairányú köréhez és alul egy ülepítőedényt helyezzen el melynek célja, hogy az átmosást követően is a rendszerben maradjon és idővel a rendszerbe visszakerülő lerakódásokat, illetve salakot összegyűjtse.

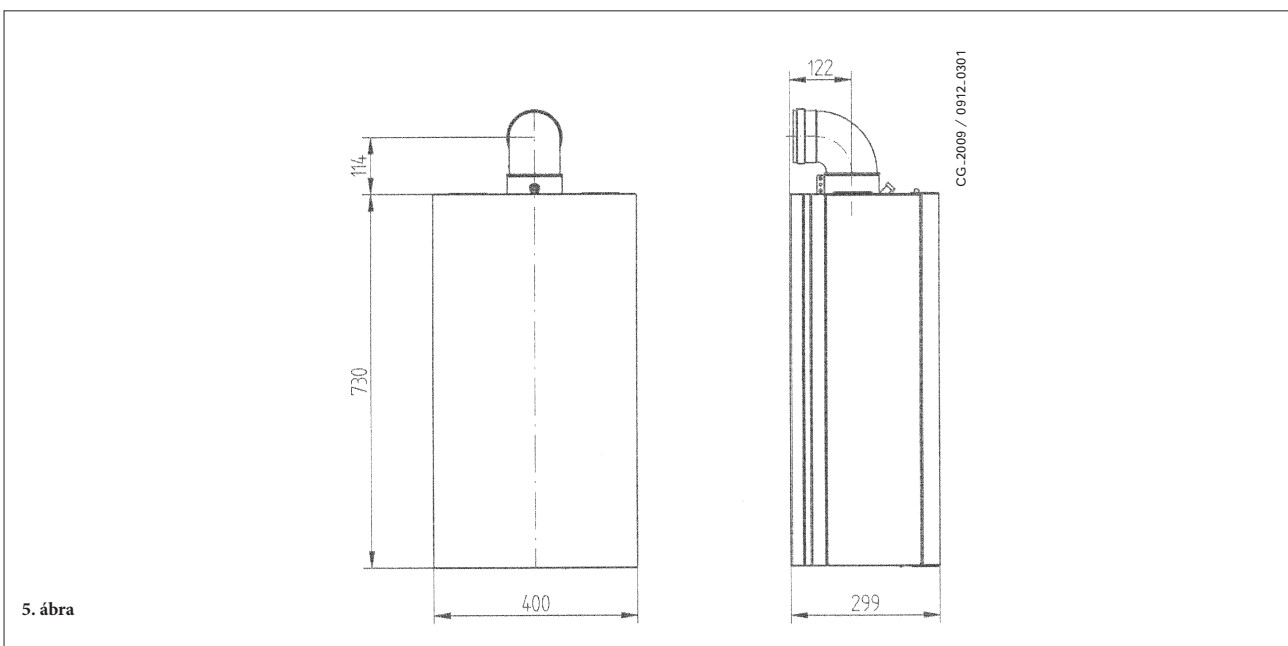
Miután a kazánt a falra rögzítette, az alábbi fejezetekben található leírás alapján kösse be a kivezető és beszívó csővezetékeket, melyeket kiegészítőként szállítunk a következő fejezetekben ismertetetteknek megfelelően.

	G"3/4 fűtés odairány
	G"3/4 fűtőberendezés visszairány
	G"1/2 használati melegvíz kimenet
	G"1/2 használati hidegvíz bemenet
	G"3/4 gáz kazánbemenet

FIGYELMEZTETÉS

Óvatosan végezze a hidraulikus csatlakozók kazán kapcsolócsövére történő kötését (maximális rögzítési nyomaték 30 Nm).

15. A KAZÁN MÉRETEI

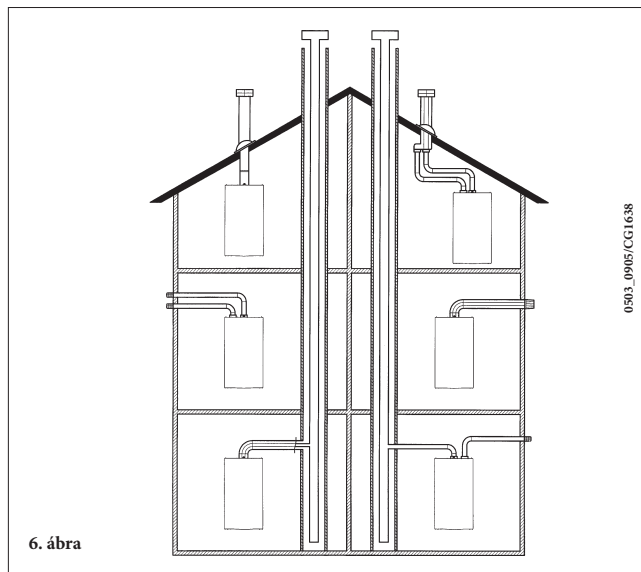


16. KIVEZETŐ ÉS BESZÍVÓ CSŐVEZETÉKEK BESZERELÉSE

Az alábbiakban bemutatott és a kazánhoz kiegészítőként szállított alkatrészek segítségével a kazán beszerelése könnyen és rugalmasan elvégezhető. A kazán eredetileg egy koaxiális, függőleges, vagy vízszintes kivezető-beszívó csőre történő bekötésre van előkészítve. A kiegészítőként szállított duplikátor segítségével elkülönített vezetékeket is lehet használni.

A beszereléshez kizárólag a gyártó által szállított alkatrészeket szabad használni!

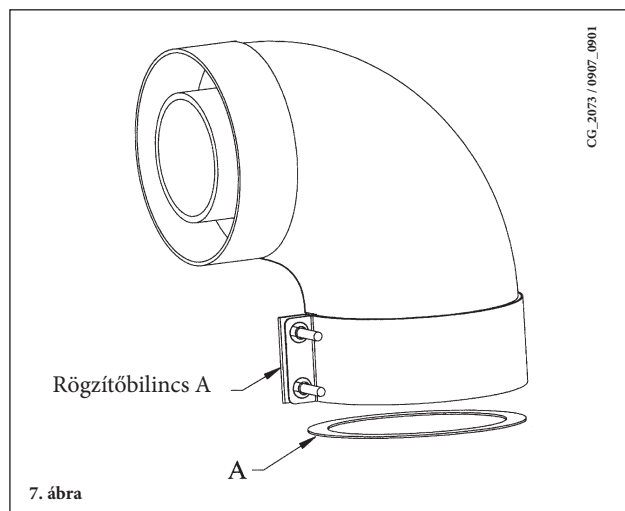
FIGYELMEZTETÉS: A fokozott működési biztonság eléréséhez a füstelvezető csöveket a megfelelő rögzítő bilincsekkel erősen a falra kell rögzíteni.



6. ábra

... KOAXIÁLIS KIVEZETŐ - BESZÍVÓ CSŐ (KONCENTRIKUS)

Ez a típusú cső lehetővé teszi az égéstermék kivezetését és az égést tápláló levegő beszívását úgy az épületen kívül, mint a LAS típusú füstcsövekbe is. A 90°-os koaxiális könyök lehetővé teszi, hogy a kazánt a 360°-os elforgatási lehetőségnek köszönhetően bármilyen irányban a kivezető-beszívó csőre lehessen kötni. Ezt a koaxiális vezeték vagy a 45°-os könyökelem kiegészítéseként is lehet alkalmazni.



7. ábra

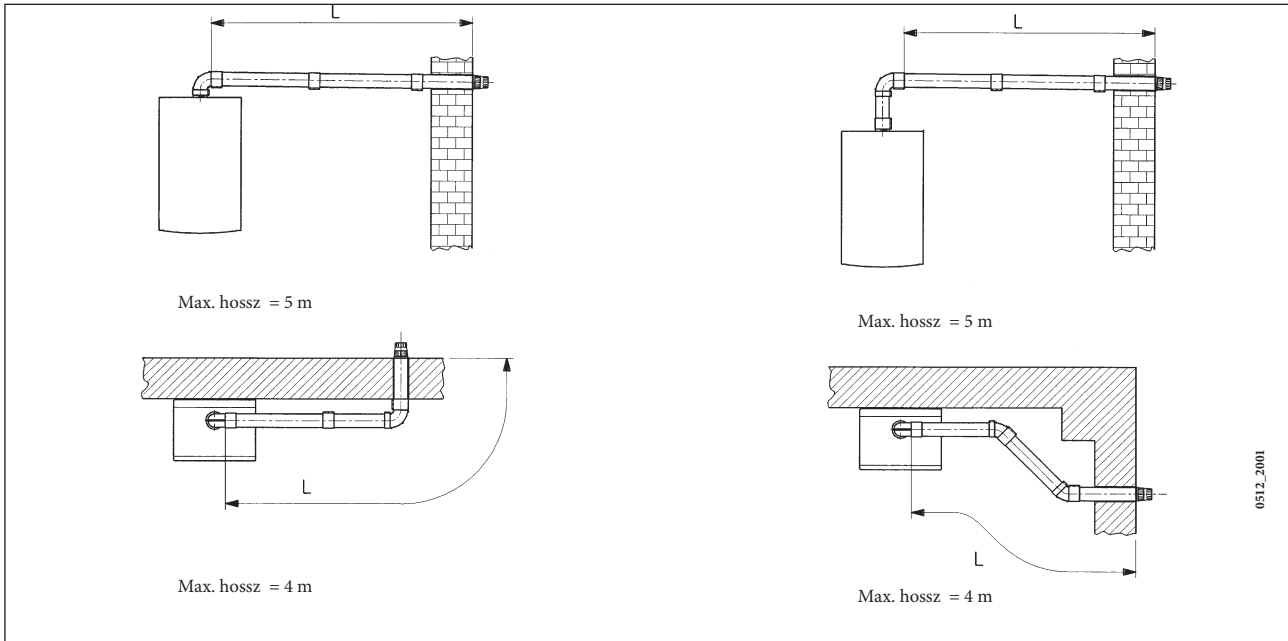
Külső kivezetés esetén a kivezető-beszívó cső legalább 18 mm-re ki kell álljon a falból, hogy fel lehessen helyezni és rögzíteni lehessen az alumínium rozettát a vízbeszivárgás elkerülése végett. Ezen csővezetékek kifelé történő minimális lejtési szögének 1 cm-nek kell lennie a hosszúság minden méterére.

- Egy 90°-os könyökelem beillesztése 1 méterrel csökkenti a csővezeték teljes hosszúságát.
- Egy 45°-os könyökelem beillesztése 0,5 méterrel csökkenti a csővezeték teljes hosszúságát.

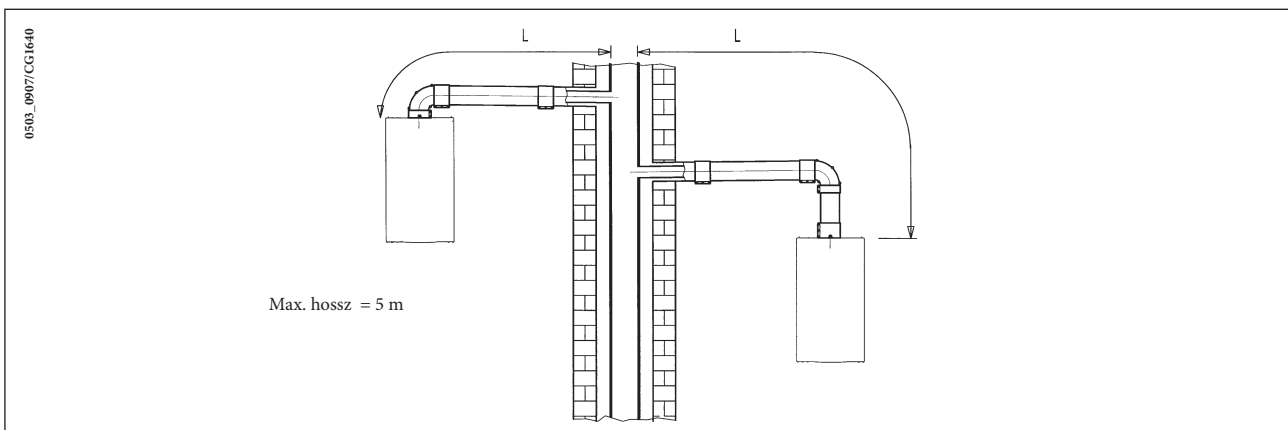
Az első 90°-os könyök nem számít bele a lehetséges maximális hosszba.

Hosszúság (m)	Kémény SZŰKÍTŐ Ⓐ
0 ÷ 1	Igen
1 ÷ 5	Nem

16.1 PÉLDA BESZERELÉSRE VÍZSZINTES CSÖVEKKEL

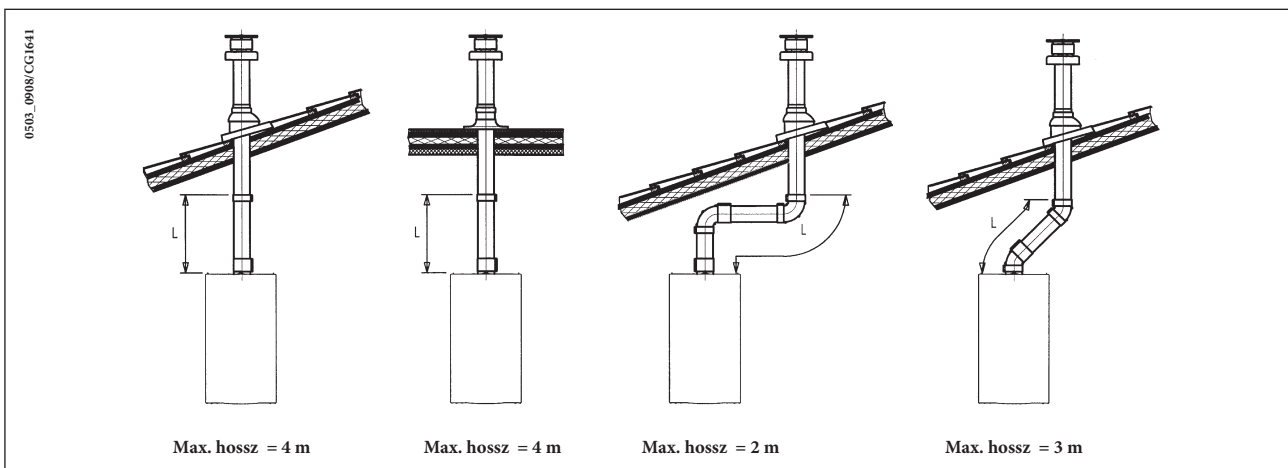


16.2 PÉLDA BESZERELÉSRE LAS TÍPUSÚ FÜSTCSÖVEKKEL



16.3 PÉLDA BESZERELÉSRE FÜGGŐLEGES CSÖVEKKEL

A beszerelést nyereg- és lapos tető esetén is el lehet végezni, az igény szerint külön kérésre kapható kémény kiegészítő, és tömítéses cserép alkalmazásával.



A kiegészítők felszerelésére vonatkozó részletesebb útmutatások céljából tekintse át a kiegészítőket kísérő műszaki leírást.

... KÜLÖNÁLLÓ KIVEZETŐ - BESZÍVÓ CSŐVEZETÉKEK

Ez a csővezeték típus lehetővé teszi az égéstermék elvezetését úgy az épületen kívülre, mint egyedi füstcsövekbe.

Az égést tápláló levegő szívását a kivezetés helyétől eltérő helyen lehet megvalósítani.

Az osztó tartozék egy füstvezeték-adapterből (100/80) és egy levegővezeték-adapterből áll.

A használandó levegővezeték-adapter tömitése és csavarai azok, melyek korábban a dugóról levételre kerültek.

(L1+L2)	Tolózár állás	Kémény SZŰKÍTŐ (A)	CO ₂ %		
			G20	G25.1	G31
0 ÷ 4	1	Nem	6,4	7,0	7,4
4 ÷ 18	2				
18 ÷ 30	3				

Az első 90°-os könyök nem számít bele a lehetséges maximum hosszba.

A 90°-os könyökelem lehetővé teszi, hogy a kazánt a 360°-os elforgatási lehetőségnek köszönhetően bármilyen irányban a kivezető-beszívó csővezetékre lehessen kötni. Ezt a csővezeték vagy a 45°-os könyökelem kiegészítéseként is lehet alkalmazni, mint kiegészítő könyökelem.

- Egy 90°-os könyökelem beillesztése 1 méterrel csökkenti a csővezeték teljes hosszúságát.
- Egy 45°-os könyökelem beillesztése 0,25 méterrel csökkenti a csővezeték teljes hosszúságát.

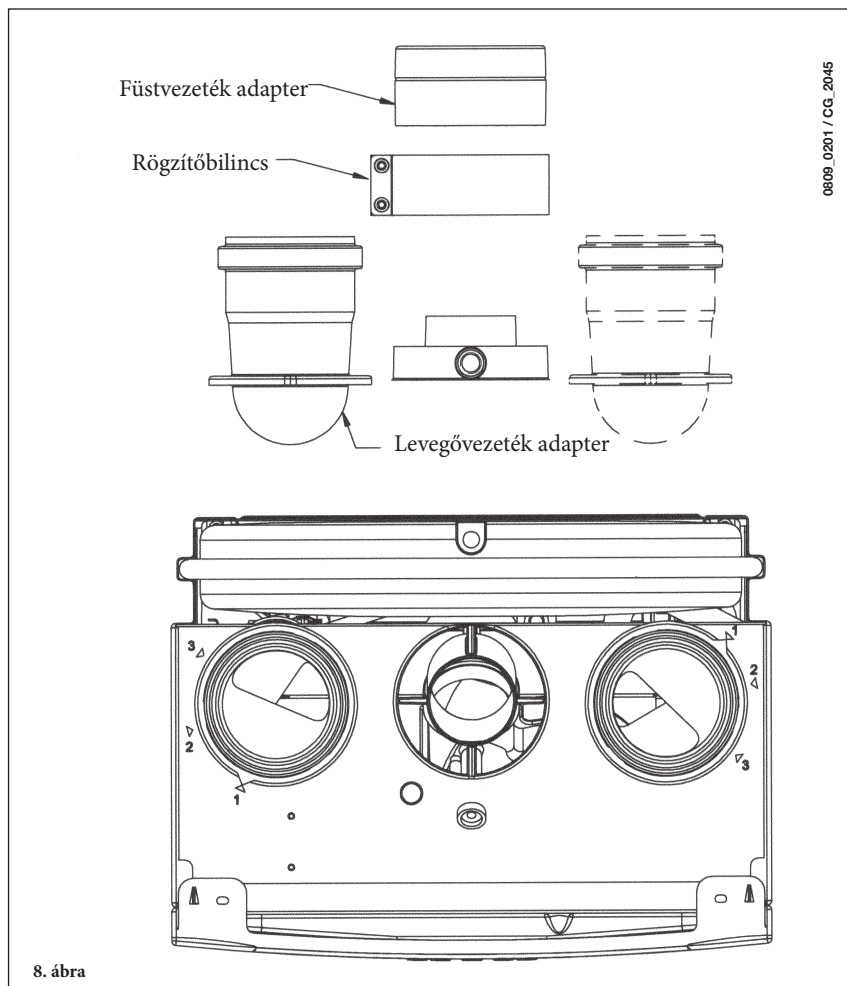
Osztott kivezető levegő tolozárának szabályozása

Ennek a tolozárnak a szabályozása az égés hatásfokának, és paramétereinek optimalizálásához szükséges. A levegővezeték adapter - mely a kivezető cső úgy a jobb, mint a bal oldalán is felszerelhető - elfordításával megfelelően szabályozásra kerül a levegő többlet az égési levegő kivezető és beszívó csővezetékei hosszának függvényében.

Fordítsa el ezt a tolozárát az óra járásával ellentétes irányba az égési levegő többlet csökkentéséhez, és fordítva a növeléséhez.

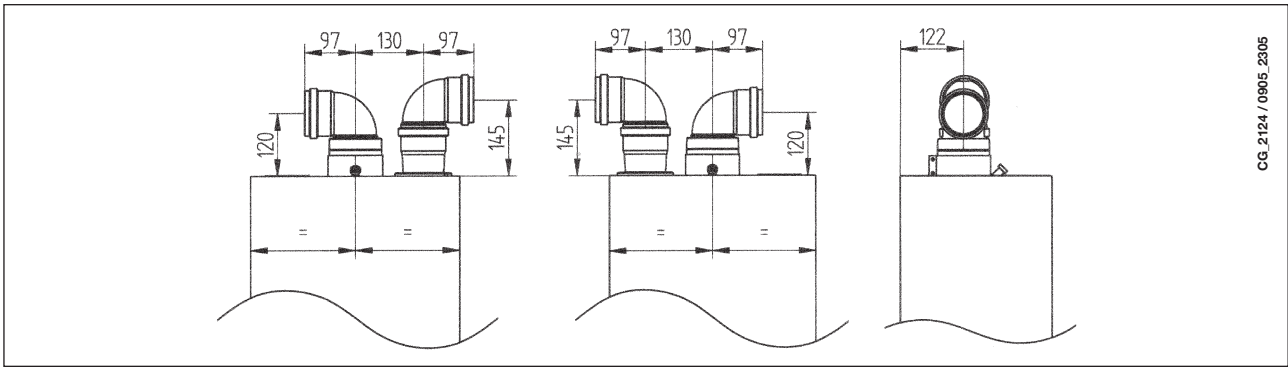
A további optimalizáláshoz az égési termékeket elemző készülék segítségével meg lehet mérni a füst CO₂ szintjét maximális hőkapacitás mellett, és fokozatosan szabályozni a levegő tolozárát egészen addig, amíg az alábbi táblázatban feltüntetett CO₂ szintet el nem éri, ha az elemzés ennél alacsonyabb értéket jelzett.

Ezen egység megfelelő felszerelése céljából tekintse át a vele adott szerelési utasítást is.



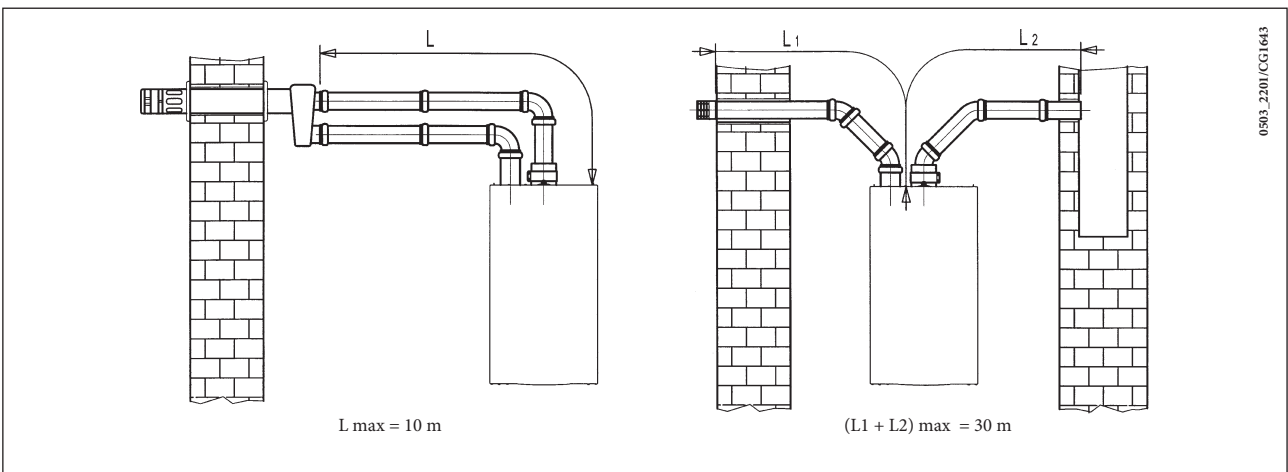
8. ábra

16.4 OSZTOTT KÉMÉNY HELYFOGLALÁS



16.5 PÉLDA BESZERELÉSRE VÍZSZINTES ELKÜLÖNÍTETT CSÖVEKKEL

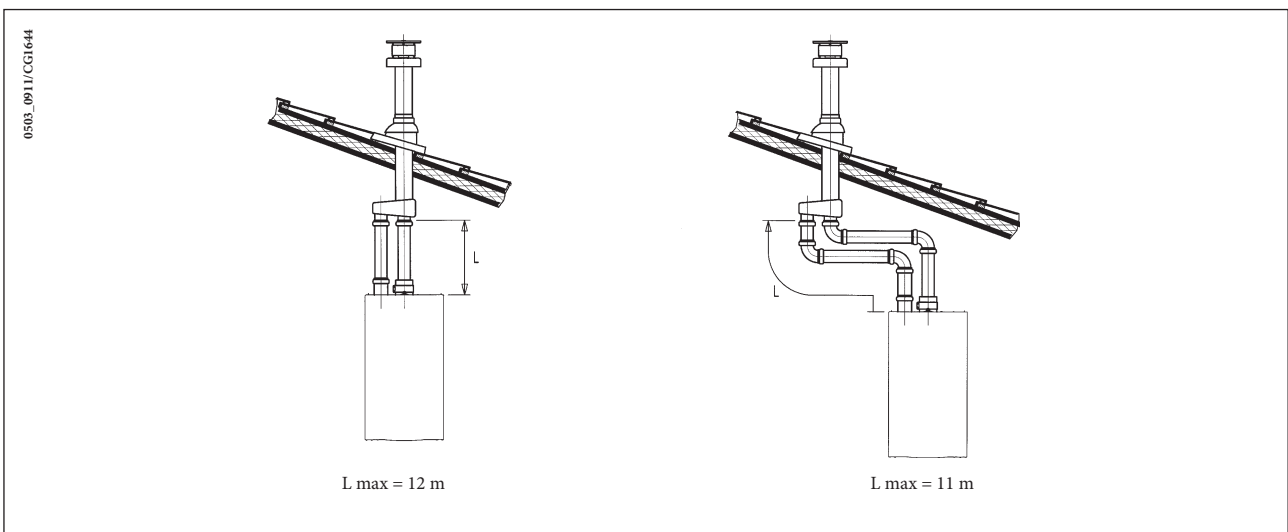
FONTOS - A kivezető vezeték kifelé történő minimális lejtési szögének 1 cm-nek kell lennie a hosszúság minden méterére. A kondenzgyűjtő készlet alkalmazása esetén a kivezető csővezeték lejtésének a kazán felé kell irányulnia.



Jól jegyezze meg: A C52 típusnál az égést tápláló levegő beszívásának és az égéstermék elvezetésének végelemei nem lehetnek az épülettel szemközti falakon. A beszívó csővezeték hosszának legfeljebb 10 méternek szabad lennie a C52 típusú füstelvezetők tekintetében.

6 méternél hosszabb kivezető cső esetén a kazán közelében fel kell szerelni a kiegészítőként kapható kondenzgyűjtő készletet.

16.6 PÉLDA BESZERELÉSRE FÜGGŐLEGES ELKÜLÖNÍTETT CSÖVEKKEL



Fontos: az égéstermék kivezető szimpla csövet a lakóhelyiség falával való érintkezési helyen megfelelő szigetelőanyaggal (pl. üvegyapot) szigetelni kell. A kiegészítők felszerelésére vonatkozó részletesebb útmutatások céljából tekintse át a kiegészítőket kísérő műszaki leírást.

17. ELEKTROMOS BEKÖTÉS

A berendezés elektromos biztonsága csak akkor garantált, ha azt a berendezésekre vonatkozó hatályos biztonsági előírásoknak megfelelően hatékony földelő berendezéshez csatlakoztatták.

A kazánt elektromosan 230 V-os monofázis + földelés táphálózatra kell csatlakoztatni a vele adott háromeres vezetékkel, a VONAL-NULLA polaritást betartva.

A bekötést kétpólusú megszakítóval kell megvalósítani, melynél az érintkezők közötti távolság legalább 3 mm.

A tápkábel cseréje esetén "HAR H05 W-F" 3x0,75 mm², maximum 8 mm átmérőjű harmonizált kábelt kell használni.

...A tápellátó kapocsléchez való hozzáférés

- a kétpólusú megszakítóval áramtalanítsa a kazánt;
- csavarozza le a kazán kapcsolószekrényének két rögzítőcsavarát;
- fordítsa el a kapcsolószekrényt;
- távolítsa el a fedelet, így hozzáférhet az elektromos csatlakoztatásokhoz (9. ábra).

A 2A-es gyorsbiztosíték a tápellátó kapocslécon található (ellenőrzés/cseréje céljából húzza ki a fekete színű biztosítéktokot).

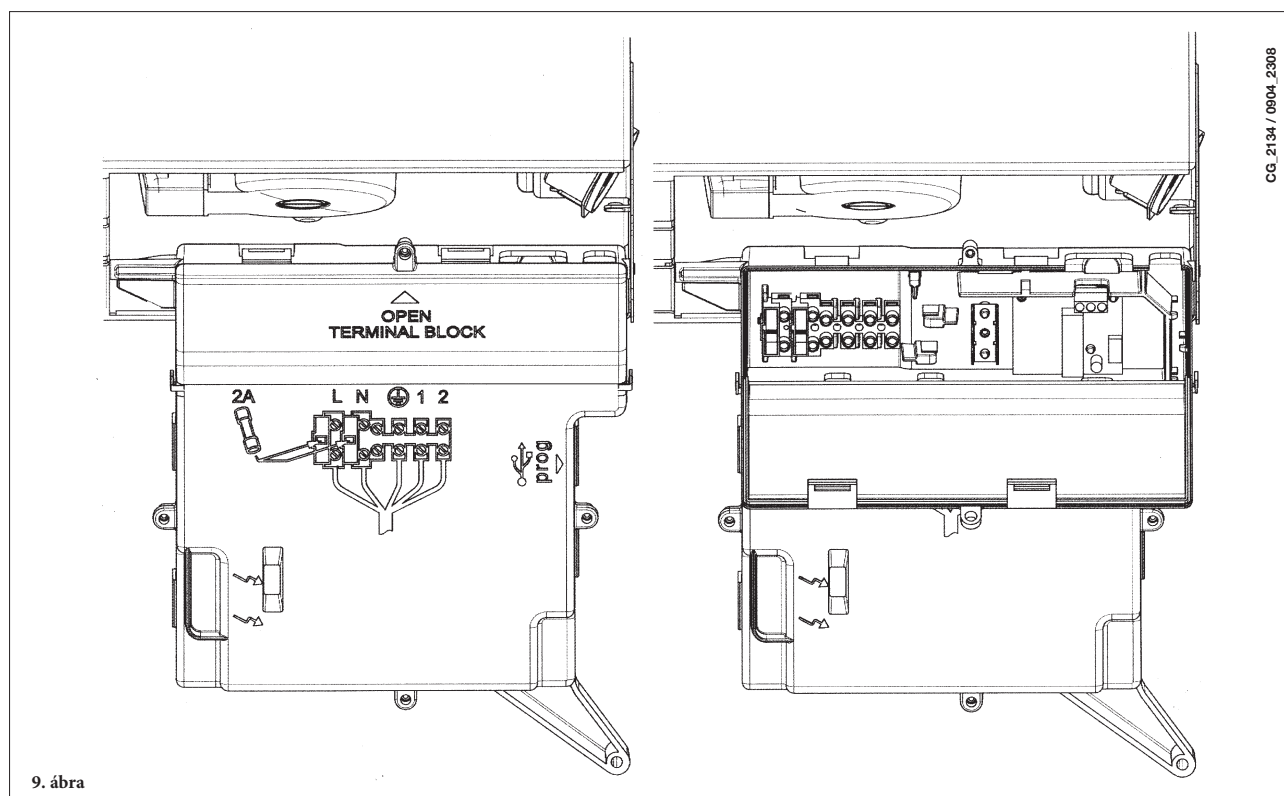
FONTOS: tartsa be az energiaellátási polaritást L (VONAL) - N (NULLA).

(L) = **Vonal** (barna)

(N) = **Nulla** (világoskék)

(⊕) = **Föld** (sárga-zöld)

(1) (2) = **Szobatermosztát bekötési pont**



18. A SZOBATERMOSZTÁT BEKÖTÉSE

- tegye hozzáférhetővé a tápellátó kapocsléctet (9. ábra) az előző fejezetben ismertetetteknek megfelelően;
- távolítsa el az (1) és (2) kapcsokon lévő hidat;
- a kéteres vezetékot vezesse be a vezeték leszorítón keresztül és kösse be ebbe a két kapocsba.

19. A GÁZCSERE MÓDOZATA

A kazánt a felhatalmazott Szervizszolgálat átállíthatja metángázra (G.20-G.25.1) vagy folyékony gázra (G.31).

Az alábbi műveleteket kell a leírás szerinti sorrendben elvégezni:

- ki kell cserélni a fő égő fűvókáit;
- Paraméter módosítás az elektronikus kártyán;
- be kell állítani a nyomásszabályozó új max. és min. szintjét.

A) A fűvókák cseréje

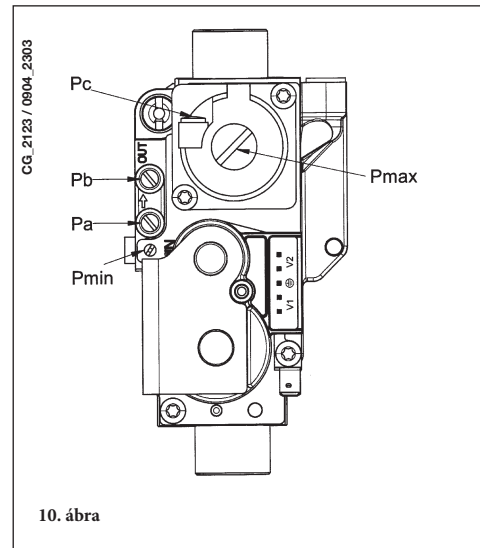
- óvatosan emelje ki a főégőt az ágyazatából;
- cserélje ki a főégő fűvókáit ügyelve arra, hogy megfelelően rögzítse őket esetleges gázszivárgás elkerülése érdekében. A fűvókák átmérőjét a 1. táblázat tünteti fel.

B) Paraméter módosítás az elektronikus kártyán

- állítsa be az **F02, F08, F09, F10, F16** paramétert a gáztípustól függően a 21. fejezetben ismertetetteknek megfelelően;

C) A nyomásszabályozó beállítása (10. ábra)

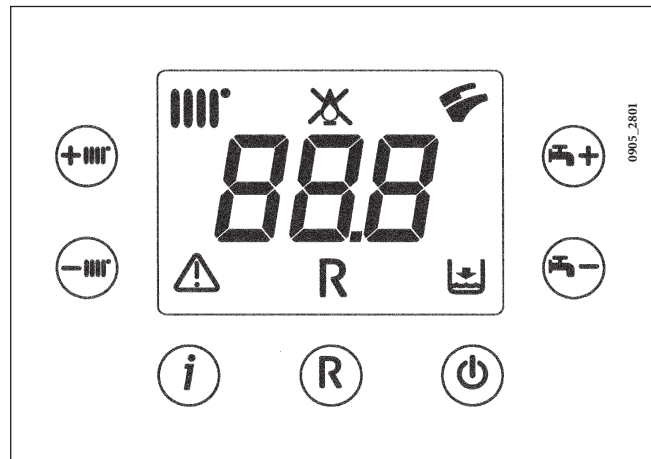
- Egy differenciál, lehetőleg víz-manométer pozitív nyomásvételi helyét kössük a gázszelep nyomásvételi helyére (**Pb**). Csak a hermetikus kamrával működő kazán modellek esetén kössük ugyanazon manométer negatív nyomásvételi helyét egy megfelelő „T” csatlakozásra, amely lehetővé teszi a kazán kompenzációs nyomásvételi helyének, a gázszelep (**Pc**) kompenzációs nyomásvételi helyének és a manométernek az összekötését. (Azonos mérést lehet végezni, ha a nyomásmérőt a nyomásvételi helyre (**Pb**) kötjük a hermetikus kamra frontlapja nélkül);
Az égők fentitől eltérő módszerrel végzett nyomásmérése hamis eredményt adhat, mivel nem venné figyelembe a hermetikus kamrában a ventilátor által keltett nyomáscsökkenést.



19.1 A GÁZSZELEP BEÁLLÍTÁSI FUNKCIÓJA

A gázszelep beállítási műveleteinek könnyítéséhez a beállítási funkció közvetlenül a kazán vezérlő panelén végezhető az alábbiakban ismertetett módon:

- nyomja be egyszerre legalább 6 másodpercre az **+** és az **+** gombokat;
- 6 másodperc elteltével az **+** jelzések villogni kezdenek;
- a kijelző 1 másodperces időközzel a **100** és az **odairányú hőmérsékletet** jeleníti meg.
Ebben a fázisban a kazán a maximális fűtési teljesítményen (100%) működik.
- A +/- gombok benyomásával a kazán teljesítményét (100% vagy 0%) azonnal be lehet állítani;
- Állítsuk be a csavaros **Pmax/Pmin** (10. ábra) mindaddig, amíg az érték a nyomás jelenti kell a 1. táblázat .
- A +/- gombok benyomásával a kívánt teljesítmény szintet (időköz = 1%) fokozatosan lehet beállítani.




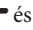




A funkcióból történő kilépéshez nyomja be az **0** gombot.

Megjegyzés:

A funkció automatikusan kerül kiiktatásra 15 perc elteltével, melyet követően az elektronikus kártya a funkció aktiválását megelőző működési állapotba tér vissza, vagy pedig a beállított maximális hőmérséklet elérését követően.

19.2 PARAMÉTER MÓDOSÍTÁS

A paraméterekhez férést az alábbiak szerint végezheti:

- 1) nyomja be egyszerre a  és  gombokat kb. 6 másodpercre. A kijelzőn az "F01" kiírás tűnik fel a beállított értékkel váltakozva;
- 2) nyomja be a +/-  gombokat a paraméter lista futtatásához;
- 3) a kiválasztott paraméter értékének növeléséhez vagy csökkentéséhez nyomja be igény szerint a +/-  gombok egyikét;
- 4) nyomja be az  gombot a beállított paraméterek programozásának mentéséhez (a kijelzőn néhány másodpercre a "MEM" kiírás tűnik fel).
- 5) nyomja be az  gombot a programozásból mentés nélkül történő kilépéshez (a kijelzőn néhány másodpercre az "ESC" kiírás tűnik fel).

FIGYELMEZTETÉS

A G20-ról G31 gázra történő átalakításhoz az F02, F08, F09, F10 és F16 paraméterek módosítására van szükség a 21. fejezet táblázatában feltüntetetteknek megfelelően. Helyezze fel a pót adattáblát, melyet az átalakításhoz adtunk a gáztípus és a végzett beállítás megjelölésével.

Égőfej fűvókák táblázat

gáztípus	G20	G25.1	G31
fűvóka átmérő (mm)	1,28	1,45	0,77
Égőfej nyomás (mbar*) CSÖKKENTETT TELJESÍTMÉNY	2,0	2,5	5,7
Égőfej nyomás (mbar*) NÉVLEGES TELJESÍTMÉNY	11,2	12,8	32,6
Fűvókák száma	13		

* 1 mbar = 10,197 mm H₂O

1. táblázat

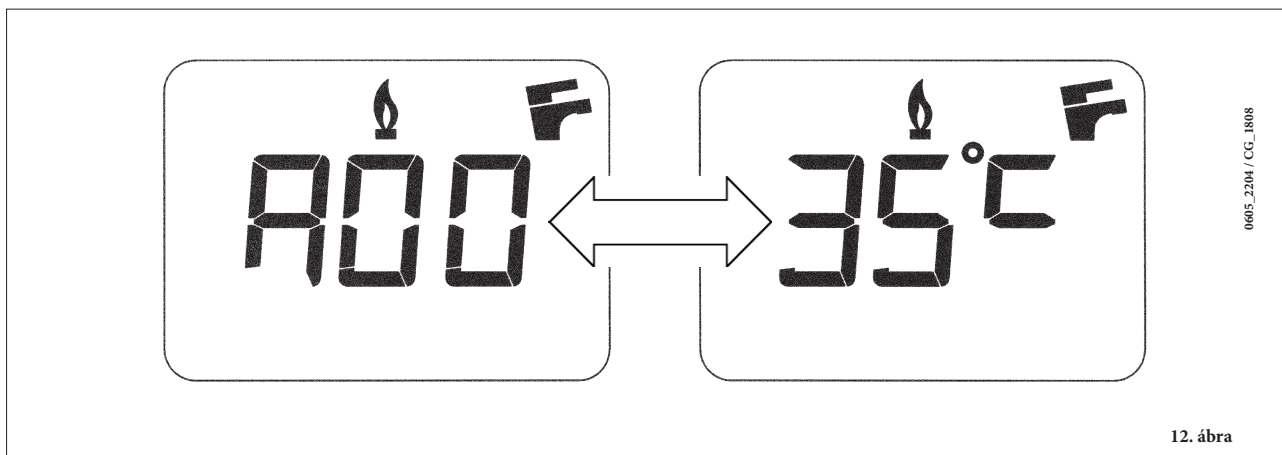
Fogyasztás 15°C-1013 mbar	G20	G25	G31
Névleges teljesítmény	2,73 m ³ /h	3,23 m ³ /h	2,00 kg/h
Csökkentett teljesítmény	1,12 m ³ /h	1,30 m ³ /h	0,82 kg/h
p.c.i. (alsó fűtőérték)	34,02 MJ/m ³	29,3 MJ/m ³	46,34 MJ/kg

2. táblázat

20. PARAMÉTER MEGJELENÍTÉS A KIJELEZŐN (“INFO” FUNKCIÓ)

Nyomja be legalább 5 másodpercre az «i» gombot, hogy a kazán elülső paneljén elhelyezett kijelzőn néhány, a kazán működésére vonatkozó információt meg tudjon tekinteni.

MEGJEGYZÉS: amikor az “INFO” funkció aktív, a kijelzőn (12. ábra) az “A00” kiírás és a kazán odairányú hőmérsékletének értéke váltakozva tűnik fel:





- A  (+/-) szabályozógombok segítségével jelenítheti meg az alábbi információkat:

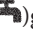


- A00: a használati melegvíz (A.C.S.) hőmérsékletének jelenlegi értéke (°C);
- A01: a külső hőmérséklet (csatlakoztatott külső szondával) jelenlegi értéke (°C);
- A02: a gázszelep ellenőrző jelzésének pillanatnyi értéke (%);
- A03: a teljesítmény tartomány értéke (%) (MAX R);
- A04: a fűtési set-point hőmérséklet értéke (°C);
- A05: a fűtési odairányú hőmérséklet jelenlegi értéke (°C);
- A06: a használati melegvíz set-point hőmérséklet értéke (°C);
- A07: a láng jel értéke % (0-100%).
- A08: Nem kerül használatra.
- A09: a kazánban előfordult utolsó hiba.

- Ez a funkció 3 perces időtartamra marad aktív. Az “INFO” funkció ezt megelőzően is megszakítható az (i) gomb legalább 5 másodpercre történő benyomásával, vagy a kazán feszültségmentesítésével.

21. A PARAMÉTEREK BEÁLLÍTÁSA

A kazán paraméterek beállításához nyomja be egyidejűleg az (- ) gombot és az (- ) gombot legalább 6 másodpercre. Amikor a funkció aktív, a kijelzőn az "F01" kiírás és a megjelenített paraméter értéke váltakozva tűnik fel.

Paraméter módosítás

- A paraméterek futtatásához nyomja be az (+/- ) gombokat;
- Egy egyedüli paraméter módosításához nyomja be az (+/- ) gombokat;
- Az érték memorizálásához nyomja be az () gombot, ekkor a kijelzőn a "MEM" kiírás tűnik fel.
- A funkcióból memorizálás nélkül történő kilépéshez nyomja be az (i) gombot, a kijelzőn ekkor az "ESC" kiírás tűnik fel.

	Paraméter leírás	Gyári beállítás
F01	Kazán típus 10 = hermetikus kamra - 20 = nyitott kamra	10
F02	Használt gáztípus 00 = G20 01 = G31	00 vagy 01
F03	Vízrendszer	00
F04	Programozható relé beállítás (Lásd a SERVICE útmutatót) 00 = semmilyen társított funkció	00
F06	Fűtési maximum setpoint (°C) beállítás 00 = 76°C (*) 01 = 45°C	00
F07	Használati melegvíz bemenet konfiguráció	02
F08	Max. teljesítmény fűtésnél (0-100%) 90 = G20 100 = G31	90
F09	Max. teljesítmény használati melegvíznél (0-100%) 90 = G20 100 = G31	90
F10	Min. teljesítmény fűtésnél (0-100%) 10 = G20 00 = G31	10
F11	Várakozási idő fűtésnél újabb begyújtás előtt (00-10 perc) - 00=10 másodperc	03
F12	Diagnosztika (Lásd a SERVICE útmutatót)	--
F13	Hőcserélő típus 00 = 270 mm 01 = 225 mm	00
F14	Használati melegvíz szonda megfelelő elhelyezésének ellenőrző tesztje 00 = Kiiktatva 01 = Mindig engedélyezve	00
F15	Beállítása az üzemi	00
F16	CH min. fűtési teljesítmény (0-100%) 10 = G20 00 = G31	10

* Égő kikapcsolás 80°C-on

22. SZABÁLYOZÓ ÉS BIZTONSÁGI EGYSÉGEK

A kazánt a vonatkozó európai normatívák előírásainak megfelelően gyártották és az alábbi egységekkel rendelkeznek:

- **Levegő presszosztát**

Ez az egység csak akkor teszi lehetővé az égőfej meggyújtását, ha a füstelvezető kör teljesen hatékony.

Az alábbi rendellenességek egyikének fennállása esetén

- a kivezetőcső végeleme el van tömődve
- a venturi eltömődött
- a ventilátor leállt
- a venturi és a presszosztát összekötése megszakadt

a kazán várakozási állapotban marad az E03 hibakódot jelezve (lásd a 10. fejezet táblázatát).

- **Biztonsági termosztát**

Ez az egység, amelynek érzékelője a fűtés odairányú körén van, megszakítja az égőfej gázellátását, ha a primer körben lévő víz túlmelegszik. Ilyen esetben a kazán leáll, és csak a leállás okának kiküszöbölése után lehet az (R) gomb legalább 2 másodpercre történő elfordításával megismételni a begyújtást.

Ezt a biztonsági egységet tilos működésen kívül helyezni

- **Ionizációs lángór érzékelő**

Az égőfej jobb oldalán található érzékelő elektróda garantálja a biztonságot ha nincs gáz, vagy ha a főégő begyulladás nem teljes. Ilyen esetben 3 próbálkozást követően a kazán leblokkol.

A normál működési körülmények visszaállításához az (R) gombot legalább 2 másodpercre be kell nyomni.

- **Vízpresszosztát**

Ez az egység csak akkor teszi lehetővé a főégő begyulladását, ha a berendezés nyomása meghaladja a 0,5 bar-t.

- **Fűtési kör szivattyú utóműködése**

Az elektronikusan vezérelt szivattyú utóműködése 180 másodpercig tart és fűtési módozatban a szobatermosztát közbelépésére, az égőfej kialakása után kerül aktiválásra.

- **Használati melegvíz kör szivattyú utóműködése**

Az elektronikusan vezérelt szivattyú utóműködése 30 másodpercig tart és használati melegvíz módozatban a sonda közbelépésére, az égőfej kialakása után kerül aktiválásra.

- **Fagymentesítő egység (fűtési és melegvíz kör)**

A kazán elektronikus vezérlése egy „fagymentesítő” funkcióval rendelkezik, amely 5 °C-nál alacsonyabb odairányú hőmérséklet esetén az égőfejet addig működteti, amíg az odairányú hőmérséklet el nem éri a 30 °C-ot. Ez a funkció akkor él, ha a kazán áram alatt van, ha van gáz, és a berendezés nyomása előírás szerinti.

- **Vízkeringés hiánya a primer körön (valószínű szivattyú leállás)**

A primer körben történő víz keringés hiánya, vagy elégtelensége esetén a kazán leáll az E25 hibakódot jelezve (10. fejezet).

- **Hidraulikus biztonsági szelep (fűtési kör)**

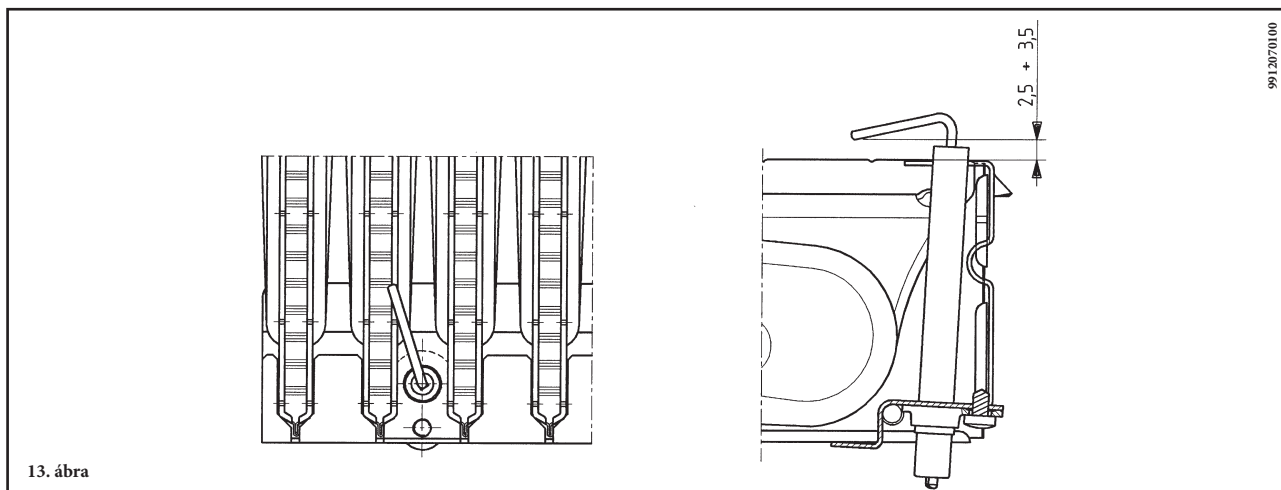
Ez a 3 bar-ra beállított egység a fűtési kört szolgálja.

Javasoljuk a biztonsági szelep szifonos elvezetőhöz történő csatlakoztatását. Tilos a biztonsági szelepet a fűtési hálózat leürítési eszközeként használni.

MEGYJEGYZÉS:

amennyiben a használati melegvíz kör NTC szondája meghibásodna a használati melegvíz előállítás ez esetben is biztosított. A hőmérséklet szabályozása ekkor az odairányú szondán keresztül kerül eszközzésre.

23. GYÚJTÓELEKTRODA ELHELYEZÉS ÉS LÁNGŐRZÉS



24. AZ ÉGÉSI PARAMÉTEREK ELLENŐRZÉSE

Az égési hozam és az égéstermékek tisztaságának méréséhez a kazán két mintevételi hellyel rendelkezik, melyek kifejezetten e célra kerültek létrehozásra.

Az egyik nyílás a füstgáz elvezető körre van csatlakoztatva, melyen keresztül mérhető az égéstermékek tisztasága, és az égési hatások.

A másik az égést tápláló levegőt beszívó körre van csatlakoztatva, melyben ellenőrizhető az égéstermékek esetleges visszajutása koaxiális csővezetékek esetén.

A füst körre csatlakoztatott nyíláson keresztül az alábbi paraméterek mérhetők:

- az égéstermékek hőmérséklete;
- az oxigén (O_2), vagy a szén-dioxid (CO_2) koncentrációja;
- a szénmonoxid (CO) koncentrációja.

Az égést tápláló levegő hőmérsékletét a levegő beszívó körre csatlakoztatott nyíláson keresztül kell mérni úgy, hogy a mérőszondát kb. 3 cm-re vezeti be.

MEGJEGYZÉS: a névleges teljesítmény szabályozásához lásd a 19 (C1) fejezetet.

Természetes huzatú kazánoknál a füstkivezető csővezetéken egy furatot kell létrehozni úgy, hogy az a kazántól a csővezeték belső átmérője kétszeresének megfelelő távolságon legyen.

Ezen a furaton keresztül az alábbi paramétereket lehet mérni:

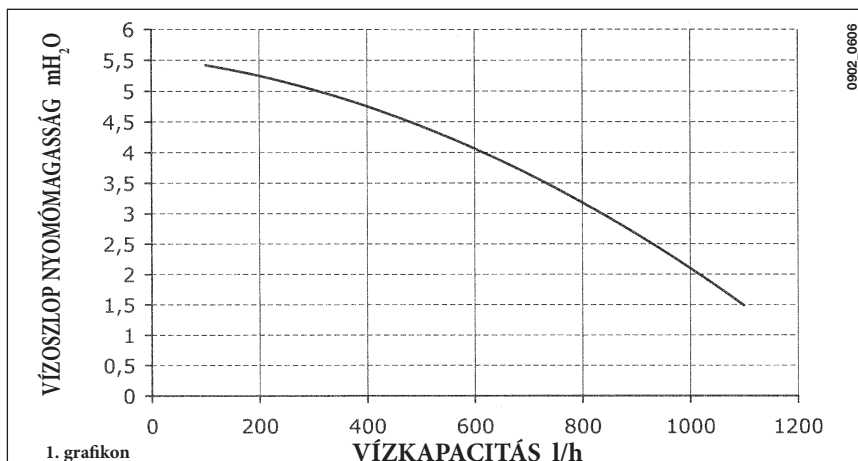
- az égéstermékek hőmérséklete;
- az oxigén (O_2), vagy a szén-dioxid (CO_2) koncentrációja;
- a szénmonoxid (CO) koncentrációja.

Az égést tápláló levegő hőmérsékletét a kazán levegő bemenetének közelében kell mérni.

A furatot, melyet a berendezésért felelős szakember az első üzembe helyezéskor alakít ki, úgy kell lezárni, hogy az égéstermék elvezetése normál üzemmódban tökéletesen szigetelt csőben történjen.

25. VÍZKAPACITÁS/VÍZOSZLOP NYOMÓMAGASSÁG JELLEMZŐK


A használt szivattyú nagyteljesítményű, és bármilyen típusú egy- vagy kétcsöves fűtőberendezésen használható. A szivattyútestbe épített automatikus légtelenítő szelep lehetővé teszi a fűtőberendezés gyors légtelenítését.

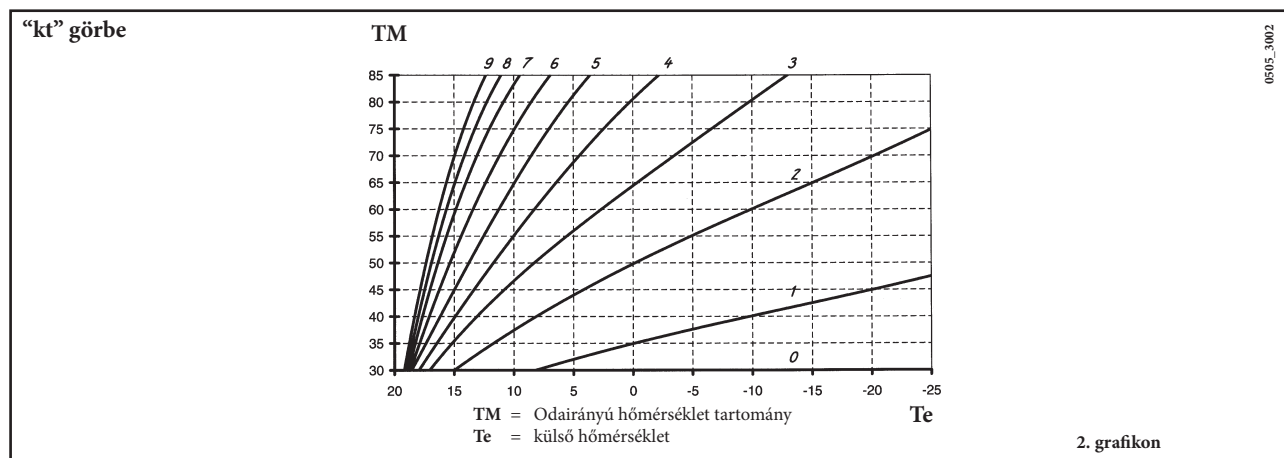


26. A KÜLSŐ SZONDA CSATLAKOZTATÁSA

A műszerfalból távozó vezetékek kábelei között két PIROS színű faston fedővel rendelkező vezeték található.

Csatlakoztassa a külső szondát ezen két vezeték végeihez.

Csatlakoztatott külső szondával meg lehet változtatni a "kt" görbét (1. graficon) a +/-  gombok segítségével.



27. ÉVES KARBANTARTÁS

A kazán optimális hatásfokának garantálása érdekében évente el kell végezni az alábbi ellenőrzéseket:

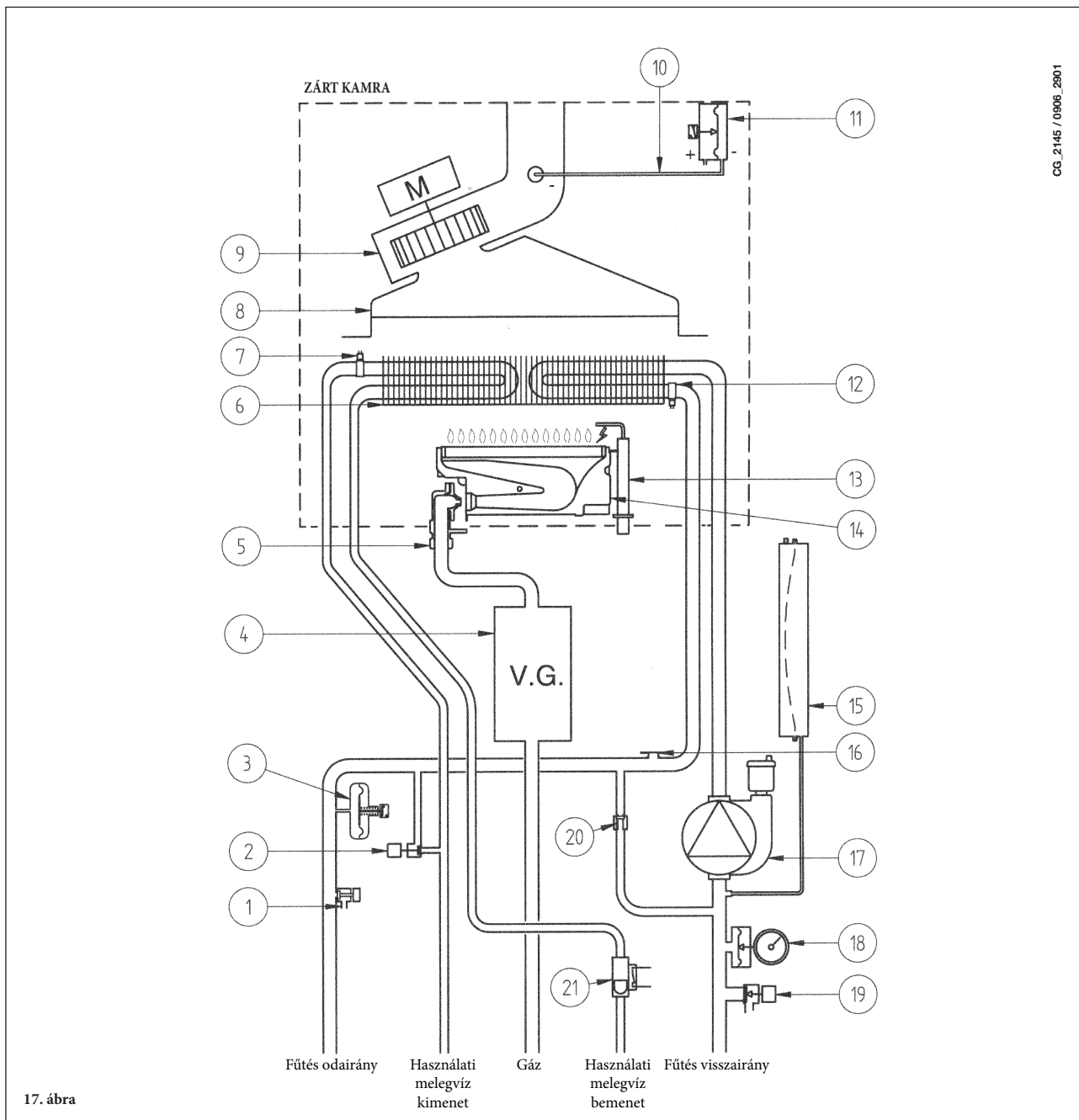
- a gázkör és az égéskör tömitései külsejének és zárásának ellenőrzése;
- a gyújtóelektrodák és lángérzékelő elektrodák állapotának és megfelelő helyzetének ellenőrzése;
- az égőfej állapotának és annak megfelelő rögzítésének ellenőrzése;
- az égéstér belsejében lévő esetleges szennyeződések jelenlétének ellenőrzése.
E célból a tisztításhoz használjon egy porszívót;
- a gázszelep megfelelő beállításának ellenőrzése;
- a fűtőrendszer nyomásának ellenőrzése;
- a tágulási tartály nyomásának ellenőrzése;
- a ventilátor megfelelő működésének ellenőrzése;
- a kivezető és a beszívó csövezetékek ellenőrzése a célból, hogy nincsenek-e elzáródva.

FIGYELMEZTETÉSEK

Mielőtt bármilyen beavatkozást végezne győződjön meg arról, hogy a kazán ne legyen elektromos áramellátás alatt.

A karbantartási műveletek végén helyezze vissza a kazán kezelőgombjait és/vagy a működési paramétereit az eredeti helyzetükbe.

28. A KÖRÖK FUNKCIONÁLIS ÁBRÁJA

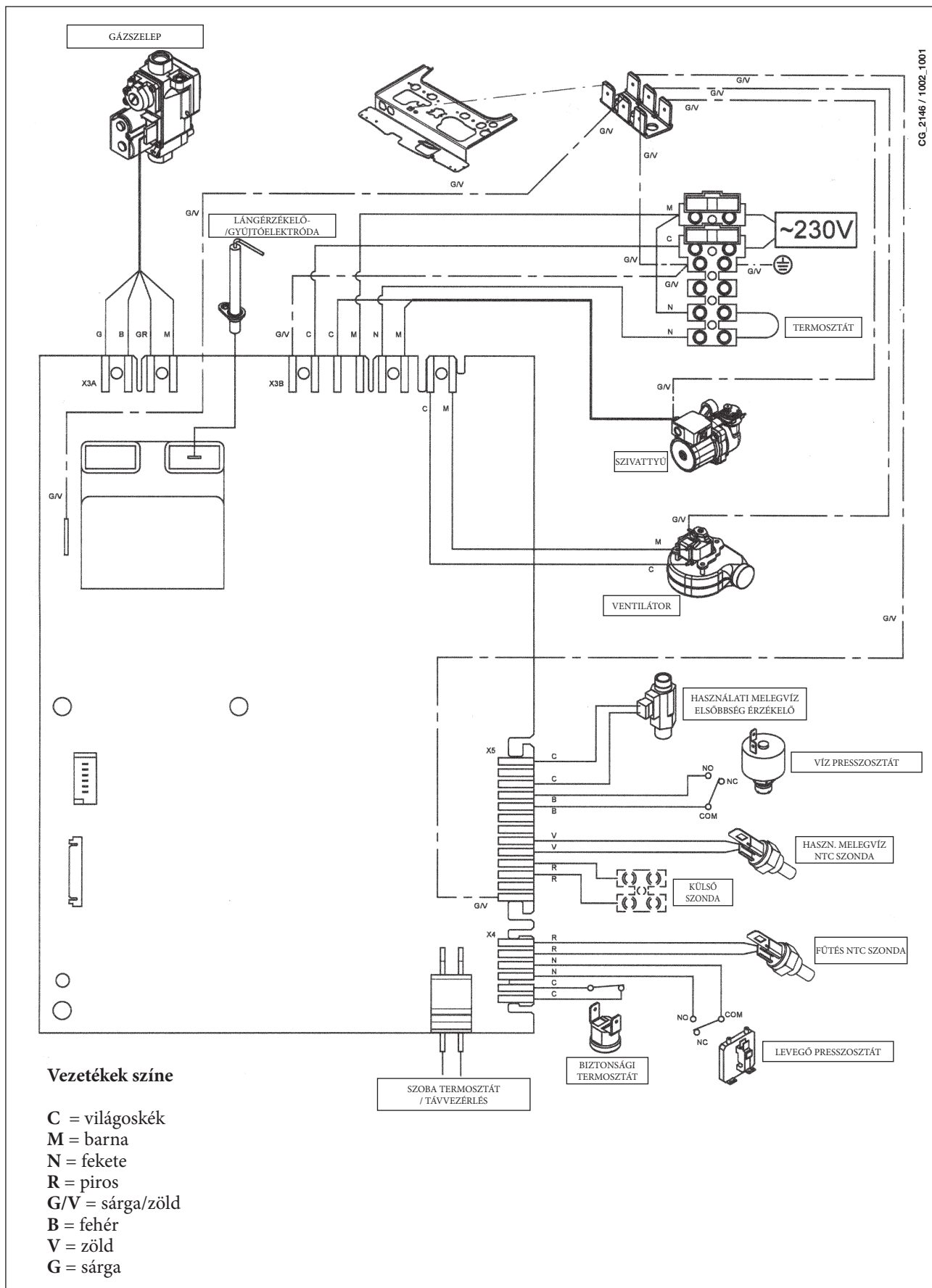


CG_2145 / 0906_2801

JELMAGYARÁZAT:

- | | |
|-----------------------------|---|
| 1 Kazán leeresztőcsap | 12 Fűtés NTC szonda |
| 2 Kazán feltöltő csap | 13 Gyújtó/lángór elektróda |
| 3 Víz presszosztát | 14 Égő |
| 4 Gázszelep | 15 Tárgulási tartály |
| 5 Gázrámpa fűvókákkal | 16 Biztonsági termosztát |
| 6 Víz-fűt hőcserélő | 17 Szivattyú légszeparátorral |
| 7 Használati víz NTC szonda | 18 Manométer |
| 8 Füstcső | 19 Biztonsági szelep |
| 9 Ventilátor | 20 automatikus by-pass-on |
| 10 Negatív nyomáscsatlakozó | 21 Használati melegvíz elsőbbség érzékelő |
| 11 Levegő presszosztát | |

29. KAPCSOLÓK BEKÖTÉSI RAJZA



CG_2146 / 1002_1001

30. MŰSZAKI JELLEMZŐK

Modell MAINFOUR 240F

Kategória		II2HS3P	
Névleges hőkapacitás	kW	25,8	
Csökkentett hőkapacitás	kW	10,6	
Névleges hőtjeljesítmény	kW	24	
	kcal/h	20.600	
Csökkentett hőtjeljesítmény	kW	9,3	
	kcal/h	8.000	
Hatásfok a 92/42/EGK irányelv szerint	—	★★★	
Fűtési kör maximális víznyomás	bar	3	
Tágulási tartály víztérfogat	l	6	
Tágulási tartály nyomás	bar	0,5	
Használati melegvíz kör maximális víznyomás	bar	8	
Használati melegvíz kör minimális dinamikus nyomás	bar	0,15	
Használati melegvíz minimális kapacitás	l/min	2,0	
Használati melegvíz előállítás $\Delta T=25\text{ °C}$ esetén	l/min	13,7	
Használati melegvíz előállítás $\Delta T=35\text{ °C}$ esetén	l/min	9,8	
Specifikus kapacitás (*)	l/min	11	
Fűtési kör hőmérséklet tartomány	°C	30/76	
Használati melegvíz hőmérséklet tartomány	°C	35/55	
Típus	—	C12-C32-C42-C52-C82-B22	
Koncentrikus kivezető cső átmérő	mm	60	
Koncentrikus beszívó cső átmérő	mm	100	
Osztott kivezető cső átmérő	mm	80	
Osztott beszívó cső átmérő	mm	80	
Kivezető cső átmérő	mm	-	
Füst maximális tömegkapacitás	kg/s	0,016	
Füst minimális tömegkapacitás	kg/s	0,016	
Füst max. hőmérséklet	°C	149	
Füst min. hőmérséklet	°C	119	
NOx osztály	—	3	
Gáztípus	—	G20 - G25.1 - G31	
Metán gáz betáplálási nyomás	G20-G25.1	mbar	25
Propán gáz betáplálási nyomás	G31	mbar	37
Elektromos tápfeszültség	V		230
Elektromos tápfrekvencia	Hz		50
Névleges elektromos teljesítmény	W		130
Nettó súly	kg		31
Méreték	magasság	mm	730
	szélesség	mm	400
	mélység	mm	299
Pára és vízbehatolás elleni védelmi fok (**)			IP X5D

(*) EN 625 szerint

(**) EN 60529 szerint

A BAXI, termékeit folyamatosan fejleszti, és fenntartja a jogot arra, hogy a jelen dokumentációban megadott adatokat bármikor előzetes értesítés nélkül módosítsa. A jelen dokumentáció információs jellegű, és nem tekinthető harmadik féllel szembeni szerződésnek.